



# Čelično rešetkasti stupovi za dalekovode 10, 20 i 35 kV

UPUTA ZA PRIMJENU STUPOVA



# SADRŽAJ ►

<b>1.</b>	<b>UVOD</b>	<b>3</b>
<b>2.</b>	<b>OSNOVNI PODATCI O NAMJENI I KONSTRUKCIJI STUPOVA</b>	<b>3</b>
<b>3.</b>	<b>RASPORED ZAVJEŠENJA VODIČA NA STUP</b>	<b>5</b>
3.1.	OBLICI GLAVE STUPA	5
3.2.	MOGUĆNOSTI FORMIRANJA GLAVE STUPA	7
<b>4.</b>	<b>TIPOVI I NOSIVOST STUPOVA</b>	<b>8</b>
4.1.	TIPOVI STUPOVA	8
4.2.	TABLICA SA SKICAMA I PODATCIMA O DOPUŠTENIM OPTEREĆENJIMA STUPOVA	9
	NAH2	10
	NAL2	11
	NAP2	12
	ZAE2	13
	ZAH2	14
	ZAJ2	15
	ZAL2	16
	ZAM2	17
4.3.	PRIMJER ODABIRA I KONTROLE STUPA ZA ODREĐENE UVJETE OPTEREĆENJA	18
<b>5.</b>	<b>PREPORUČENI ODABIR STUPOVA (TABLICE PRIMJENE)</b>	<b>21</b>
5.1.	NAJČEŠĆE PRIMJENJIVANI RASPOREDI I PRESJECI NEIZOLIRANIH VODIČA U RAZLIČITIM KLIMATSKIM UVJETIMA	21
5.2.	NOSIVO ZAVJEŠENJE VODIČA	23
5.3.	ZATEZNO ZAVJEŠENJE VODIČA	32
<b>6.</b>	<b>PODATCI ZA NARUDŽBU I PREUZIMANJE KONSTRUKCIJE</b>	<b>34</b>
<b>7.</b>	<b>MONTAŽA KONSTRUKCIJE</b>	<b>36</b>
<b>8.</b>	<b>TEMELJENJE STUPOVA</b>	<b>38</b>

# 1. UVOD ►

S namjerom da se obuhvate sve potrebe distributera, uz primjenu što jednostavnijeg načina skladištenja i smanjenje troškova održavanja tj. da se unificira građenje, za izgradnju distributivnih vodova napona 20 (10 i 35) kV projektirana je grupa odgovarajućih čeličnoretkastih stupova. Stupovi su projektirani u razdoblju 1980. do 1983. godine, za potrebe Elektroprivrede u sklopu tipizacije sredjenaponskih stupova tadašnjeg ZEOH – a, a dio su proizvodnog asortimana DALEKOVOD – a d. d. Zagreb.

Koristeći dugogodišnje iskustvo u projektiranju, proizvodnji i izgradnji stupova za dalekovode, kao i podatke o njihovom korištenju, projektirana su 3 nosna (N – NAH, NAL i NAP) i 5 zateznih (Z – ZAE, ZAH, ZAJ, ZAL i ZAM) stupova, sukladno "Pravilniku o tehničkim normama za izgradnju nadzemnih elektroenergetskih vodova nazivnog napona od 1 do 400 kV" SI. list 65/88 (NNRH 55/96), od kojih se svaki može primijeniti za više različitih uvjeta na trasi dalekovoda.

Za svaki tip stupa izrađen je prototip konstrukcije koji je ispitan probnim opterećenjem. Na temelju pregleda projektne dokumentacije (proračuni i radionički nacrti), pregleda konstrukcije prototipa, rezultata ispitivanja i sudjelovanja kod ispitivanja, IGH je kao ovlaštena organizacija za te djelatnosti, izdao ateste o probnom ispitivanju.

Primjena stupova u više od 25 godina pokazala je sve prednosti konstrukcije upravo zbog mogućnosti različitog korištenja, kao i najčešći uvjeti, te potrebe primjene. Sukladno tome te novim tipovima dodatne opreme i novoj tehnologiji proizvodnje prilagođeni su: izrada konstrukcije, prikaz dopuštenog opterećenja te način kontrole i odabir konstrukcije za mjerodavno opterećenje svakog tipa projektirane grupe stupova. Naziv stupova je nadopunjen oznakom 2, (N – NAH2, NAL2 i NAP2) i (Z – ZAE2, ZAH2, ZAJ2, ZAL2 i ZAM2).

Za svaki tip stupa izrađena je projektna dokumentacija sukladno važećoj tehničkoj regulativi i granskim normama HEP-a, (Tipizacija čeličnoretkastih stupova za 20(10) kV vodove, oznaka N.022.03, klasa br. 4.08/92).

**Ove upute namijenjene su projektantima i izvođačima SN dalekovoda, kao i osobama zaposlenim na njihovom održavanju, a omogućuju brzo i jednostavno snalaženje kod odabira i primjene konstrukcije u smislu postizanja optimalnog rješenja.**

## 2. OSNOVNI PODATCI O NAMJENI I KONSTRUKCIJI STUPOVA ►

### ► 2.1. NAMJENA KONSTRUKCIJE

Za razliku od stupova projektiranih za jednoznačno određene presjeka i raspored vodiča, ovi stupovi predstavljaju tipizirana rješenja konstrukcije, od kojih se svaki tip može koristiti za više različitih vrsta, presjeka i rasporeda vodiča u različitim geografskim uvjetima.

Za potreban presjek vodiča i lokaciju, pravilnim odabirom najvećeg radnog naprezanja užeta i odgovarajućeg rasporeda ovješnja tj. mjesta priključka užeta na konstrukciju, svaki se stup može primijeniti:

- u svim klimatskim uvjetima:
  - osnovno opterećenje vjetrom 500 – 1100 (1300) N/m<sup>2</sup>
  - koeficijent dodatnog tereta 1 do  $4 \times 0.18\sqrt{d}$  daN/m'
- na svim terenima, bez obzira na konfiguraciju
- za više različitih presjeka užeta:
  - AL/Č od 35/6 mm<sup>2</sup> do 150/25 mm<sup>2</sup>
  - ostale vrste izoliranih i neizoliranih vodiča, koji opterećuju stup s odgovarajućom rezultantom sila zatezanja i površinom izloženom vjetru
- za priključak potpornih, štapnih, lančanih izolatora (direktno na konzolu, preko zastavica, U stremena, produžnika, odstojnika)
- za jedan i dva sustava
- sa i bez zaštitnog užeta
- za uporabu dodatne opreme bez posebnih dorada na konstrukciji:
  - zračni i kabelski odcjepi, prijelaz zrak-kabel
  - linijski rastavljači (sa i bez daljinskog upravljanja), indikatori kvara i sl.
- kao portali

## ► 2. 2. OSNOVNI PODATCI O KONSTRUKCIJI

Stupovi su čelično – rešetkaste četverostrane piramide. Sastavljeni su iz standardnih vruće valjanih profila spojenih vijcima, s jednostrukom ispunom dijagonala po cijeloj visini stupa. Kod nosnih stupova, predviđenih za lakše i srednje opterećenje, dvije stranice se izvode s horizontalnim limovima zavarenim na pojasnike umjesto vijčano spojenih dijagonala.

Antikorozivna zaštita svih dijelova stupova izvodi se vrućim cinčanjem, kvalitete koja odgovara zahtjevima priznatih svjetskih standarda.

Svi su stupovi dizajnirani sa paralelnim stranicama gornje etaže (glava stupa bez prirasta). Tako je omogućena primjena istih konzola za različiti raspored užeta – veći broj različitih simetričnih i ne simetričnih oblika glave te priključak iste dodatne opreme na različitim visinama jednog stupa kao i na više različitih tipova stupova.

Etaže trupa stupa su sa prirastom, odabranim tako da se koriste najviše jedna do dvije različite dimenzije profila za pojasnike trupa na svim visinama stupa. Na svakoj pojedinoj etaži dijagonale su jednake duljine, te dimenzije profila i pripadajućeg vijka.

Oblik, materijal, dimenzije i izrada konstrukcije stupova omogućavaju:

- jednostavno uskladištenje i transport (za različite gabarite i prijevozna sredstva)
- brzu montažu i demontažu (po elementima, etažama, u cjelini) sa i bez uporabe mehanizacije
- izmjenu funkcije stupa na već izgrađenim dalekovodima
- jednostavno održavanje i intervencije u eksploataciji:
  - otvoreni profili pogodni za kontrolu i održavanje
  - jednostavna zamjena oštećenih elemenata i saniranje antikorozivne zaštite

## 3. RASPORED ZAVJEŠENJA VODIČA NA STUP ►

### ► 3.1. OBLICI GLAVE STUPA

Na stupovima je moguć praktično svaki raspored vodiča tj. oblik glave stupa.

Za neizolirane vodiče tipizirane su:

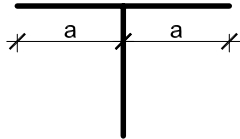
- Simetrične glave koje se formiraju sa dvostranim konzolama
  - G – gama
  - D – delta
  - T – trapez
  - B, BU – bačva (B, bez i BU sa zaštitnim užetom)
  
- Nesimetrične glave koje se formiraju sa jednostranim konzolama
  - J, JU – jela (J, bez i JU sa zaštitnim užetom)

Konzole se montiraju na gornju etažu stupa, s mogućim priključkom na svakih 0.85 m po duljini etaže, ovisno o potrebi. Za srednji vodič glave D te za zaštitno uže glava BU i JU na vrh stupa se montira okvirna konstrukcija vrha, u daljnjem tekstu i skicama označeno kao – vrh.

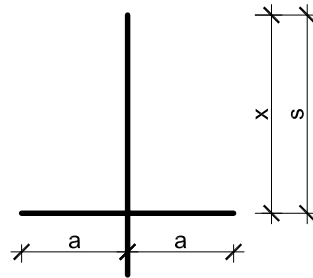
Osim konzola za tipizirane oblike glave stupa, na stupove se može priključiti ovjesna oprema i konstrukcija (okviri, konzole i sl) prilagođena za zavješanje izoliranih vodiča, kabela, aparata i sl.

## OBLICI GLAVE STUPA

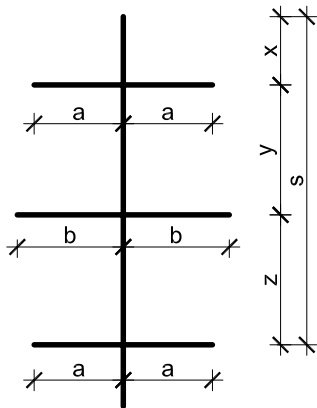
### SIMETRIČNE GLAVE



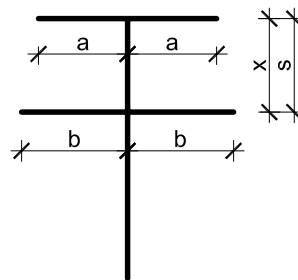
**G - GAMA**



**D - DELTA**

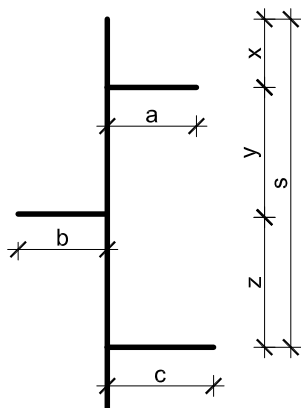


**B, BU - BAČVA**



**T - TRAPEZ**

### NESIMETRIČNE GLAVE



**J, JU - JELA**

### FORMIRANJE GLAVE

- DULJINA KONZOLE  $a, b, c = 0.95, 1.20, 1.45, 1.60 (1.80) \text{ m}$

- RAZMACI KONZOLA  $x, y, z = n \times 0.85 \text{ m}$

- VISINA GLAVE  $S = x + y + z$

- KORISNA VISINA STUPA  $h = H - S$

- OZNAKA OBLIKA GLAVE

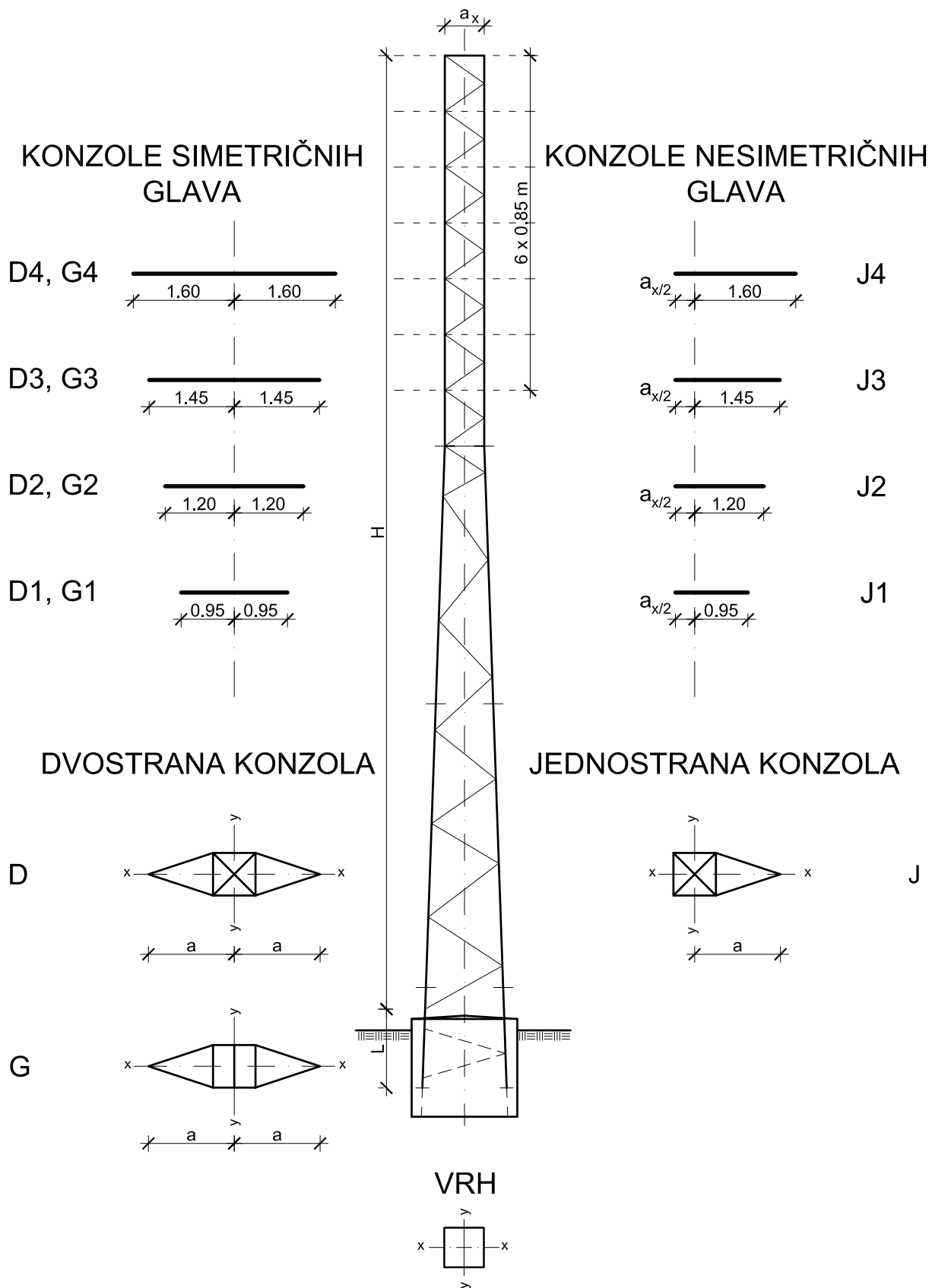
G, D, B, T, J - stupovi bez zaštitnog užeta

$x = 0$

BU, JU - stupovi sa zaštitnim užetom

$x = n \times 0.85$

► 3. 2. MOGUĆNOSTI FORMIRANJA GLAVE STUPA



## 4. TIPOVI I NOSIVOSTI STUPOVA ►

### ► 4. 1. TIPOVI STUPOVA

Osnovna namjena:

- nosni – linijski u trasi dalekovoda: NAH2, NAL2, NAP2
- zatezni: ZAE2, ZAH2, ZAJ2, ZAL2, ZAM2

Redoslijed stupova odgovara redoslijedu težine stupova i primijeni od lakših uvjeta prema težim uvjetima opterećenja na trasi dalekovoda.

Zatezni stupovi se za dalekovode, osim osnovne namjene kao rasteretni, kutnorasteretni, krajnji i stupovi s odcjepima, mogu koristiti i kao nosni (u slučajevima potrebe za većim srednjim rasponima i visinama stupova).

Nazivne visine: 9 m, 11 m, 13 m, 15 m – svi stupovi (stup NAH2 do 13 m za standardnu primjenu)  
17 m, 19 m i 21 m – dodatne visine zateznih stupova

Nazivne visine su jednoznačne za sve tipove stupova i prema njima se stup naručuje. Stvarna visina od vrha do temelja, prema radioničkoj dokumentaciji stupa jednaka je nazivnoj visini sa odstupanjima od - 0.5 m do + 0.25 m ovisno o tipu i visini stupa. Naznačena je na skici svakog stupa, iznad nazivne visine koja je navedena u zagradi. Visina stupa od mjesta priključka konzole na vrhu stupa do tla jednaka je toj stvarnoj visini konstrukcije, prema skici stupa + visina krune temelja. Ukupno standardno povećanje visine od temelja iznosi 30 cm, a može se za pojedino stupno mjesto prema potrebi i povećati.

Da bi se smanjili troškovi rješavanja imovinsko-pravnih odnosa kod gradnje dalekovoda, projektirane su dodatne visine stupova. One omogućavaju primjenu stupova na većim rasponima i smanjenje broja stupnih mjesta na trasi dalekovoda.

### **NOSIVOST STUPA - NAZIVNO OPTEREĆENJE STUPA**

Nosivost svakog stupa određena je osnovnom primjenom tj. uvjetima opterećenja za koje je stup dimenzioniran, a definirana je nazivnim opterećenjem i dopuštenim momentom torzije sa odgovarajućom sumom horizontalnih sila. Nazivno opterećenje odgovara najvećoj sili na vrhu stupa, koju pojasnici stupa mogu preuzeti za određeni slučaj opterećenja prema navedenom Pravilniku za nadzemne vodove. Vrijednosti navedene za slučajeve opterećenja sa djelovanjem vjetra odnose se na korisno opterećenje.

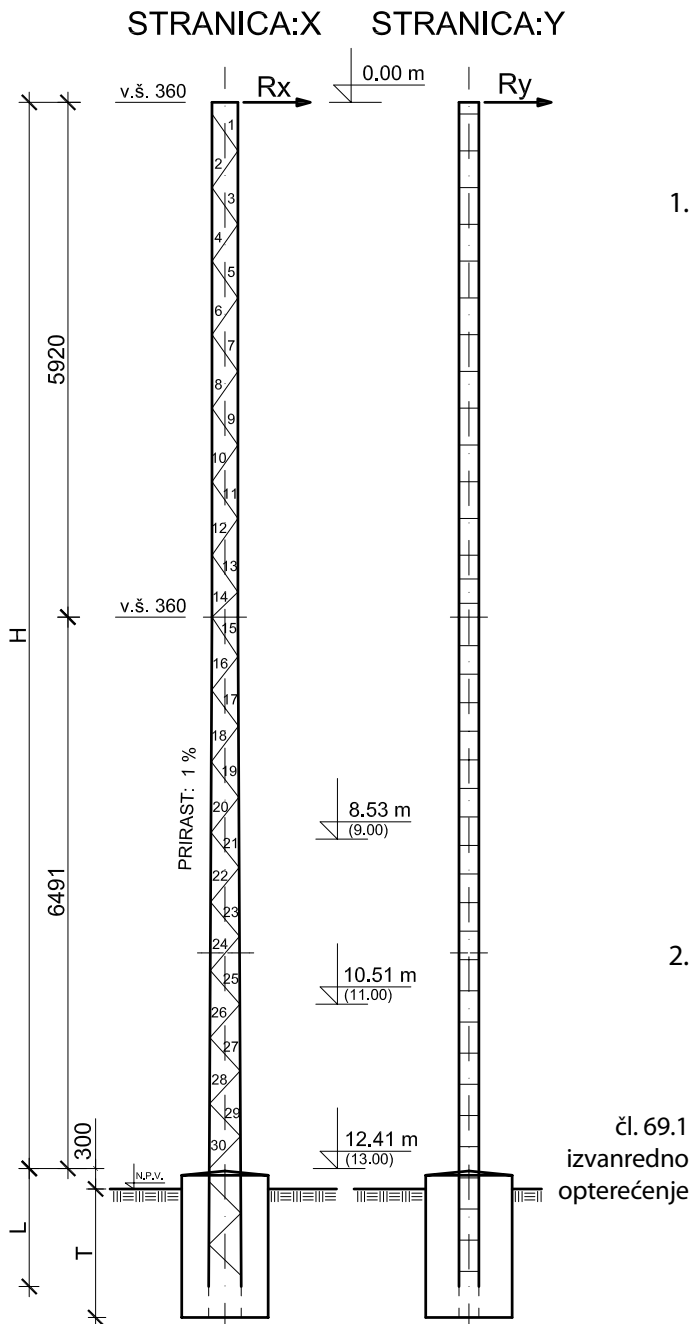
Nosivost svakog stupa kontrolirana je ispitivanjem prototipa konstrukcije za osnovnu primjenu i potvrđena je atestom.

#### ► 4. 2. TABLICE STUPOVA

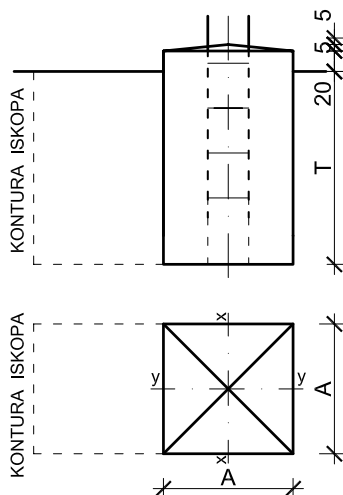
Prema tablici dopuštenog opterećenja stupa omogućen je odabir odnosno kontrola stupa za različite oblike glave i za različite kombinacije opterećenja (standardna primjena, dodatni odcjepi, pri rekonstrukcijama, sanacijama i sl.).

U tablicama su navedene i preporučene dimenzije temelja za pojedinu visinu stupa i karakteristične nosivosti tla, te približne težine konstrukcije stupa bez konzola.

## NOSIVI STUP NAH2



TEMELJ STUPA



Oznaka tipa stupa  
 Nazivni napon  
 Nazivne visine stupa  
 Nazivno opterećenje  
 (dopušteno horizontalno opterećenje  $H_x$  i  $H_y$   
 reducirano na vrh stupa - preko visine stupa)  
 Faktor sigurnosti osnovnog opterećenja  
 Faktor sigurnosti izvanrednog opterećenja  
 Vjetar na konstrukciju

**NAH2**  
 20 (35) kV  
 9, 11, 13 m  
 $R_x, R_y$   
 1.5  
 1.1  
 2.6xW

1.

Osnovno opterećenje vjetrom - W	Nazivna visina stupa	Nazivno opterećenje za $\sum V_z = 8 \text{ kN}$	
		$R_x (R_y=0)$ čl. opt. 68.1b	$R_y (R_x=0)$ čl. opt. 68.1c
N/m <sup>2</sup>	m	kN	
500	9	5.5	3.3
	11	4.8	2.5
	13	4.6	2.1
	(15)	3.7	1.4
600	9	5.4	3.1
	11	4.6	2.2
	13	4.4	1.7
	(15)	3.5	1.0
750	9	5.2	2.7
	11	4.3	1.9
	13	4.1	1.3
(15)		2.4	0.6
	9	5.0	2.5
	11	4.0	1.5
900	13	3.7	0.9
	9	4.7	2.0
	11	3.6	0.9
1100	13	1.8	0.4

2.

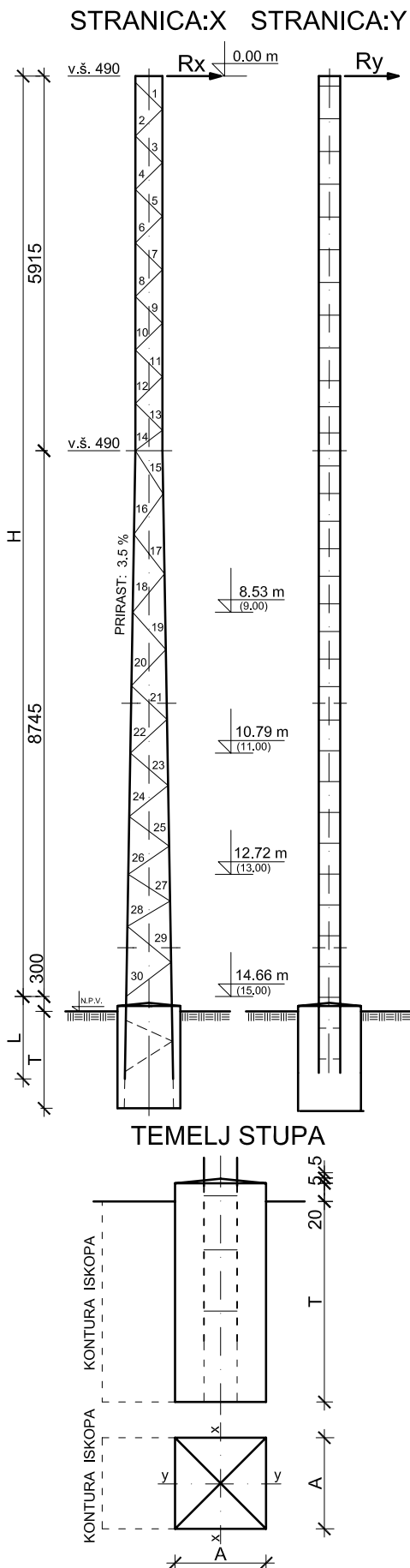
Duljina konzole a, b, c	Dopušteno opt. na vrhu konzole:	
	$H_y$ čl. 69.1	$V_z$ čl. 68.1a, 69.1.
m	kN	
0.95	3.25	7.00
1.20	2.70	5.00
1.45	2.30	3.40
1.60	1.90	2.80

čl. 69.1 izvanredno opterećenje

Nazivna visina stupa	Težina stupa	Tem. dio L	Tlo $\sigma_{dop}$	Dimenzije temelja	
				A	T
m	kg	cm	kN/m <sup>2</sup>	cm	
9	290	139	120 + PV	80	190
			150	60	180
			200 + PV	80	170
			250	60	160
			$\geq 500$	60	150
11	360	141	120 + PV	80	200
			150	60	190
			200 + PV	80	180
			250	60	170
			$\geq 500$	60	150
13	420	146	120 + PV	80	200
			150	60	190
			200 + PV	80	180
			250	60	170
			$\geq 500$	60	150

# NOSIVI STUP NAL2

Oznaka tipa stupa **NAL2**  
 Nazivni napon 20 (35) kV  
 Nazivne visine stupa 9, 11, 13, 15 m  
 Nazivno opterećenje Rx, Ry  
 (dopušteno horizontalno opt. Hx i Hy reducirano na vrh stupa - preko visine stupa ili 10.3 m)  
 Faktor sigurnosti osnovnog opterećenja 1.5  
 Faktor sigurnosti izvanrednog opterećenja 1.1  
 Vjetar na konstrukciju 2.6xW



1.

Osnovno opterećenje vjetrom - W	Nazivna visina stupa	Nazivno opterećenje za $\sum V_z = 10.6 \text{ kN}$	
		Rx (Ry=0) čl. opt. 68.1b	Ry (Rx=0) čl. opt. 68.1c
N/m <sup>2</sup>	m	kN	
500	9	6.8	3.7
	11	6.5	2.9
	13		
600	9	6.7	3.4
	11	6.3	2.6
	13		
750	9	6.4	3.0
	11	5.9	2.2
	13		
900	9	6.1	2.6
	11	5.5	1.6
	13		
1100	9	5.7	2.0
	11	5.0	1.3
	13		

2.

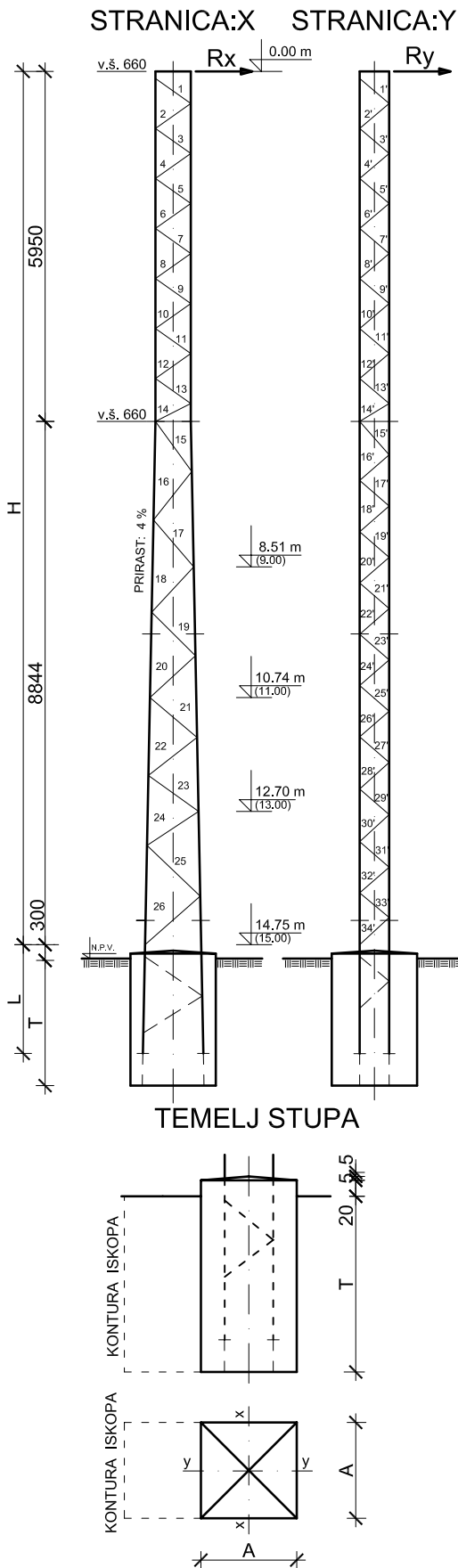
čl. 69.1 izvanredno opterećenje

Duljina konzole a, b, c	Dopušteno opt. na vrhu konzole:	
	Hy čl. 69.1	Vz čl. 68.1a, 69.1.
m	kN	
0.95	5.2	11.0
1.20	4.4	8.9
1.45	3.8	6.3
1.60	2.7	5.2

Nazivna visina stupa	Težina stupa	Tem. dio L	Tlo $\sigma_{dop}$	Dimenzije temelja	
				A	T
m	kg	cm	kN/m <sup>2</sup>	cm	
9	320	138	120 + PV	80	210
			150	80	180
			200 + PV	80	190
			250	80	160
			≥500	80	150
11	425	144	120 + PV	80	220
			150	80	190
			200 + PV	80	200
			250	80	170
			≥500	80	150
13	490	111	120 + PV	100	220
			150	100	190
			200 + PV	100	200
			250	100	170
			≥500	100	150
15	620	144	120 + PV	100	230
			150	100	200
			200 + PV	100	210
			250	100	180
			≥500	100	150

# NOSIVI STUP NAP2

Oznaka tipa stupa **NAP2**  
 Nazivni napon 20 (35) kV  
 Nazivne visine stupa 9, 11, 13, 15 m  
 Nazivno opterećenje Rx, Ry  
 (dopušteno horizontalno opt. Hx i Hy  
 reducirano na vrh stupa - preko presjeka 8.5 m)  
 Faktor sigurnosti osnovnog opterećenja 1.5  
 Faktor sigurnosti izvanrednog opterećenja 1.1  
 Vjetar na konstrukciju 2.6xW



1.

Osnovno opterećenje vjetrom - W	Nazivna visina stupa	Nazivno opterećenje za $\sum V_z = 8\text{kN}$	
		Rx (Ry=0) čl. opt. 68.1b	Ry (Rx=0) čl. opt. 68.1c
N/m <sup>2</sup>	m	kN	
500	9	10.7	8.2
	11		7.0
	13		6.9
	15		5.5
600	9	10.5	7.9
	11		6.8
	13		6.5
	15		5.1
750	9	10.3	7.5
	11		6.2
	13		5.8
	15		4.3
900	9	10.1	7.0
	11		5.5
	13		5.0
	15		3.4
1100	9	9.8	6.1
	11		4.7
	13		4.1
	15		2.5

2.

Duljina konzole a, b, c	Dopušteno opt. na vrhu konzole:	
	Hy čl. 69.1	Vz čl. 68.1a, 69.1.
m	kN	
0.95	8.3	11.0
1.20	7.8	8.0
1.45	6.9	6.0
1.60	6.4	5.2

čl. 69.1 izvanredno opterećenje

Nazivna visina stupa	Težina stupa	Tem. dio L	Tlo $\sigma_{dop}$	Dimenzije temelja	
				A	T
m	kg	cm	kN/m <sup>2</sup>	cm	
9	390	124	120 + PV	100	220
			150	100	190
			200 + PV	100	200
			250	100	170
			≥500	100	160
11	575	177	120 + PV	120	220
			150	120	190
			200 + PV	120	200
			250	120	170
			≥500	120	160
13	650	101	120 + PV	120	230
			150	120	200
			200 + PV	120	210
			250	120	170
			≥500	120	160
15	785	185	120 + PV	120	240
			150	120	200
			200 + PV	120	220
			250	120	180
			≥500	120	160

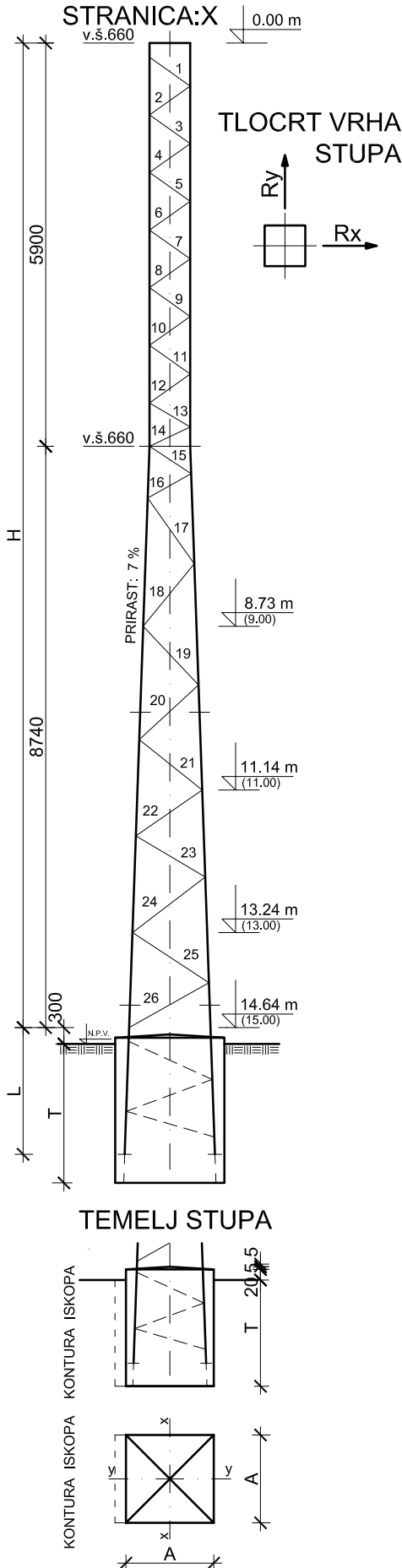
# ZATEZNI STUP ZAE2

Oznaka tipa stupa  
 Nazivni napon  
 Nazivne visine stupa

**ZAE2**  
 20 (35) kV  
 9, 11, 13, 15 m  
 (17, 19, 21 m)  
 $R=R_x + R_y$

Nazivno opterećenje  
 (dopušteno horizontalno opt.  $H_x$  i  $H_y$  reducirano  
 na vrh stupa - preko presjeka 8.8 m)  
 Faktor sigurnosti osnovnog opterećenja  
 Faktor sigurnosti izvanrednog opterećenja  
 Vjetar na konstrukciju

1.5  
 1.1  
 2.6xW



Slučaj opterećenja	Dopušteno opterećenje						Osnovno opterećenje vjetrom - W		
	1. Reducirano na vrh stupa $R=R_x+R_y$	2. Na mjestu djelovanja na konstrukciju				N/m <sup>2</sup>			
		Vertikalno opterećenje $\Sigma V_z$	Horizontalno opt. za moment torzije (kNm)		Osnovno opterećenje vjetrom - W				
			$\Sigma H_x$	$\Sigma H_y$				$\Sigma H_x$	$\Sigma H_y$
Čl.	kN	kN	kN		kN				
68.1	a	11.3	20	19.5	19.5	11.5	11.5	-	
	b	10.2	8	15.0	19.5	8.0	11.5	W <sub>x</sub>	1100
		11.0		17.5	19.5	9.0	11.5		600
	c	9.0	8	19.5	14.0	11.5	7.5	W <sub>y</sub>	1100
10.3		19.5		17.0	11.5	8.5	600		
68.2	11.9	8	19.5	19.5	11.5	11.5	-		

69.2 izvanredno			Mt=8.6		Mt=10.7		
	15.5	20.0	9.0	9.0	7.6	7.6	-

Duljina konzole a, b, c	3. Dopušteno vertikalno opterećenje Vz na konzolu za:			
	Hy=0 kN	Hy=5.3 kN	Hy=7.7 kN	Hy=10.42 kN
m	kN	kN	kN	kN
0.95	11.8	11.3	11.0	10.7
1.20	8.9	8.3	8.0	7.7
1.45	6.3	6.1	6.0	5.7
1.60	5.2	5.2	5.2	4.7

Stup se može primijeniti ako su zadovoljena sva tri uvjeta za dopušteno opterećenje (1, 2 i 3)

Nazivna visina stupa	Težina stupa	Tem. dio L	Tlo $\sigma_{dop}$	Dimenzije temelja	
				A	T
m	kg	cm	kN/m <sup>2</sup>	cm	
9	390	112	120 + PV	140	200
			150	120	180
			200 + PV	140	180
			250	120	160
			≥500	120	160
11	500	168	120 + PV	140	220
			150	140	180
			200 + PV	140	200
			250	140	160
			≥500	140	160
13	585	106	120 + PV	160	220
			150	140	190
			200 + PV	140	210
			250	140	170
			≥500	140	160
15	715	183	120 + PV	160	230
			150	160	190
			200 + PV	160	200
			250	160	170
			≥500	160	160

# ZATEZNI STUP ZAH2

Oznaka tipa stupa  
 Nazivni napon  
 Nazivne visine stupa

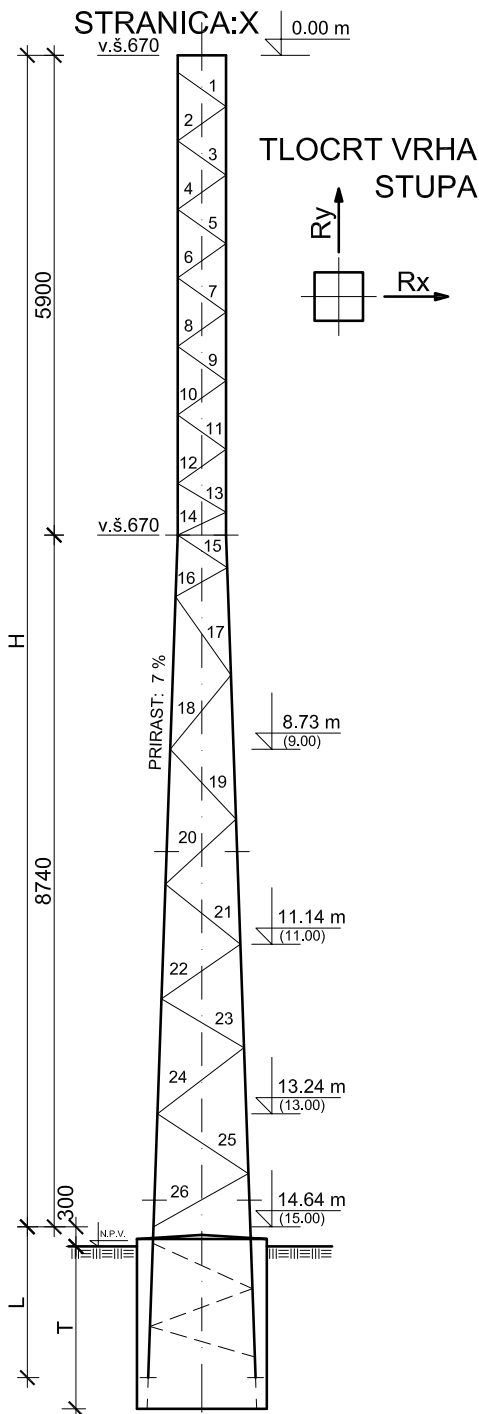
**ZAH2**  
 20 (35) kV  
 9, 11, 13, 15 m  
 (17, 19, 21 m)  
 $R=R_x + R_y$

Nazivno opterećenje  
 (dopušteno horizontalno opt.  $H_x$  i  $H_y$  reducirano  
 na vrh stupa - preko presjeka 8.8 m)

Faktor sigurnosti osnovnog opterećenja 1.5

Faktor sigurnosti izvanrednog opterećenja 1.1

Vjetar na konstrukciju 2.6xW



Slučaj opterećenja	Dopušteno opterećenje							
	1. Reducirano na vrh stupa $R=R_x+R_y$	2. Na mjestu djelovanja na konstrukciju				Osnovno opterećenje vjetrom - W		
		Vertikalno opterećenje $\Sigma V_z$	Horizontalno opt. za moment torzije (kNm)		Osnovno opterećenje vjetrom - W			
			$\Sigma H_x$	$\Sigma H_y$				$\Sigma H_x$
Čl.	kN	kN	kN		N/m <sup>2</sup>			
68.1	a	17.6	34.0	28.0	28.0	16.0	16.0	-
	b	17.0	10.0	26.0	28.0	14.0	16.0	W <sub>x</sub> 1100
		17.8		27.0	28.0	15.0	16.0	
c	16.2	10.0	28.0	25.0	16.0	13.0	W <sub>y</sub> 1100	
	17.3		28.0	26.0	16.0	14.0		600
68.2	18.9	10.0	28.0	28.0	16.0	16.0	-	

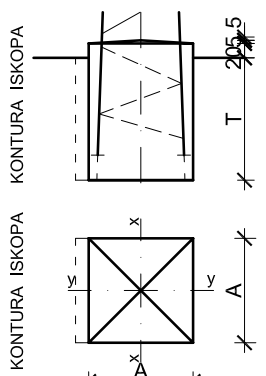
69.2 izvanredno			Mt=12.5		Mt=15.0		
	24.2	34.0	19.0	19.0	14.0	14.0	-

Duljina konzole a, b, c	3. Dopušteno vertikalno opterećenje $V_z$ na konzolu za:			
	$H_y=0$ kN	$H_y=5.3$ kN	$H_y=7.7$ kN	$H_y=10.42$ kN
m	kN	kN	kN	kN
0.95	11.8	11.2	11.0	10.7
1.20	8.9	8.3	8.0	7.7
1.45	6.3	6.1	6.0	5.7
1.60	5.2	5.2	5.2	4.7

Stup se može primijeniti ako su zadovoljena sva tri uvjeta za dopušteno opterećenje (1, 2 i 3)

Nazivna visina stupa	Težina stupa	Tem. dio L	Tlo $\sigma_{dop}$	Dimenzije temelja	
				A	T
m	kg	cm	kN/m <sup>2</sup>	cm	
9	570	112	120 + PV	140	230
			150	120	200
			200 + PV	140	210
			250	120	180
			≥500	120	180
11	730	168	120 + PV	140	240
			150	140	200
			200 + PV	140	220
			250	140	180
			≥500	140	160
13	860	106	120 + PV	160	240
			150	160	200
			200 + PV	160	220
			250	160	180
			≥500	140	160
15	1045	183	120 + PV	160	250
			150	160	210
			200 + PV	160	230
			250	160	190
			≥500	160	160

## TEMELJ STUPA



# ZATEZNI STUP ZAJ2

Oznaka tipa stupa  
Nazivni napon  
Nazivne visine stupa

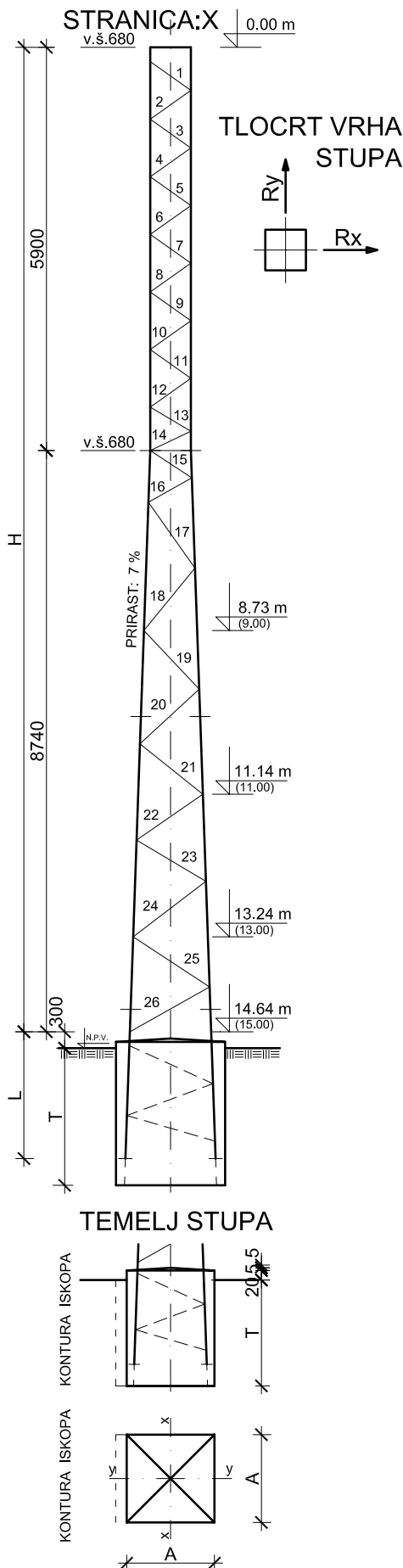
**ZAJ2**  
20 (35) kV  
9, 11, 13, 15 m  
(17, 19, 21 m)  
 $R=R_x + R_y$

Nazivno opterećenje  
(dopušteno horizontalno opt.  $H_x$  i  $H_y$  reducirano  
na vrh stupa - preko presjeka 8.8 m)

Faktor sigurnosti osnovnog opterećenja 1.5

Faktor sigurnosti izvanrednog opterećenja 1.1

Vjetar na konstrukciju 2.6xW



Slučaj opterećenja	Dopušteno opterećenje						Osnovno opterećenje vjetrom - W		
	1. Reducirano na vrh stupa $R=R_x+R_y$	2. Na mjestu djelovanja na konstrukciju				N/m <sup>2</sup>			
		Vertikalno opterećenje $\Sigma V_z$	Horizontalno opt. za moment torzije (kNm)		Osnovno opterećenje vjetrom - W				
			$\Sigma H_x$	$\Sigma H_y$				$\Sigma H_x$	$\Sigma H_y$
Čl.	kN	kN	kN		kN				
68.1	a	26.0	36.0	39.0	39.0	23.5	23.5	-	
	b	23.5	12.0	36.0	39.0	19.0	23.5	W <sub>x</sub>	1100
		25.2		37.0	39.0	20.0	23.5		600
	c	22.8	12.0	39.0	35.0	23.5	18.0	W <sub>y</sub>	1100
24.3		39.0		36.0	23.5	19.0	600		
68.2	27.3	12.0	39.0	39.0	23.5	23.5	-		

69.2 izvanredno			Mt=17		Mt=21.5		
	35.8	36.0	26.0	26.0	18.0	18.0	
-							

Duljina konzole a, b, c	3. Dopušteno vertikalno opterećenje Vz na konzolu za:			
	Hy=0 kN	Hy=5.3 kN	Hy=7.7 kN	Hy=10.42 kN
m	kN	kN	kN	kN
0.95	11.8	11.2	11.0	10.7
1.20	8.9	8.3	8.0	7.7
1.45	6.3	6.1	6.0	5.7
1.60	5.2	5.2	5.2	4.7

Stup se može primijeniti ako su zadovoljena sva tri uvjeta za dopušteno opterećenje (1, 2 i 3)

Nazivna visina stupa	Težina stupa	Tem. dio L	Tlo $\sigma_{dop}$	Dimenzije temelja	
				A	T
m	kg	cm	kN/m <sup>2</sup>	cm	
9	730	114	120 + PV	160	240
			150	120	220
			200 + PV	160	210
			250	120	200
			≥500	120	170
11	935	170	120 + PV	160	250
			150	140	220
			200 + PV	160	230
			250	140	200
			≥500	140	170
13	1140	106	120 + PV	160	260
			150	160	220
			200 + PV	160	240
			250	160	200
			≥500	160	170
15	1390	183	120 + PV	160	280
			150	160	230
			200 + PV	160	250
			250	160	210
			≥500	160	170

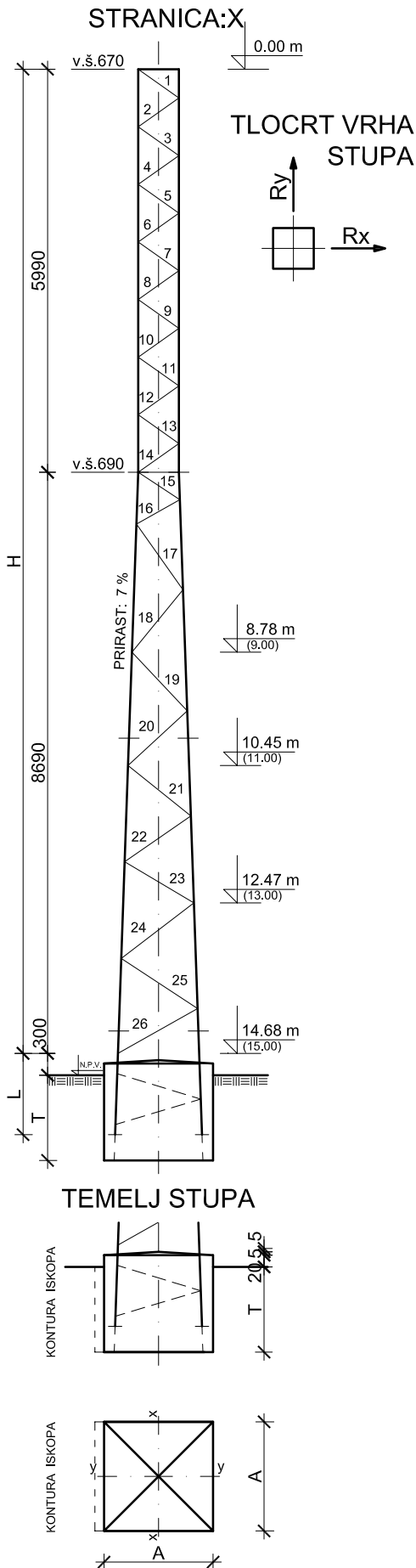
## ZATEZNI STUP ZAL2

Oznaka tipa stupa  
 Nazivni napon  
 Nazivne visine stupa

**ZAL2**  
 20 (35) kV  
 9, 11, 13, 15 m  
 (17, 19, 21 m)  
 $R=R_x + R_y$

Nazivno opterećenje  
 (dopušteno horizontalno opt.  $H_x$  i  $H_y$  reducirano  
 na vrh stupa - preko visine stupa ili presjeka 10.45 m)

Faktor sigurnosti osnovnog opterećenja 1.5  
 Faktor sigurnosti izvanrednog opterećenja 1.1  
 Vjetar na konstrukciju  $2.6 \times W$



Slučaj opterećenja	Dopušteno opterećenje							
	1. Reducirano na vrh stupa	2. Na mjestu djelovanja na konstrukciju						
		Vertikalno opterećenje $\Sigma Vz$	Horizontalno opt. za moment torzije (kNm)		Osnovno opterećenje vjetrom - W			
	$R=R_x+R_y$		$Mt=0$	$Mt=7.5$				
Čl.	kN	kN	$\Sigma Hx$	$\Sigma Hy$	$\Sigma Hx$	$\Sigma Hy$	N/m <sup>2</sup>	
68.1	a	34.5	46.0	55.0	55.0	35.0	35.0	-
	b	33.6	14.8	50.0	55.0	30.0	35.0	Wx 1100
		34.9		52.0	55.0	31.0	35.0	
	c	33.0	14.8	55.0	49.0	35.0	29.0	Wy 1100
34.5		55.0		51.0	35.0	30.0		
68.2	36.2	14.8	55.0	55.0	35.0	35.0	-	

69.2 izvanredno			$Mt=22$		$Mt=29$		
	47.5	46.0	41.0	41.0	26.0	26.0	-

Duljina konzole a, b, c	3. Dopušteno vertikalno opterećenje $Vz$ na konzolu za:			
	$H_y=0$ kN	$H_y=5.3$ kN	$H_y=7.7$ kN	$H_y=10.42$ kN
m	kN	kN	kN	kN
0.95	11.8	11.2	11.0	10.7
1.20	8.9	8.3	8.0	7.7
1.45	6.3	6.1	6.0	5.7
1.60	5.2	5.2	5.2	4.7

Stup se može primijeniti ako su zadovoljena sva tri uvjeta za dopušteno opterećenje (1, 2 i 3)

Nazivna visina stupa	Težina stupa	Tem. dio L	Tlo $\sigma_{dop}$	Dimenzije temelja	
				A	T
m	kg	cm	kN/m <sup>2</sup>	cm	
9	1035	130	120 + PV	180	240
			150	140	230
			200 + PV	180	220
			250	140	200
			$\geq 500$	120	180
11	1305	183	120 + PV	180	260
			150	140	240
			200 + PV	180	230
			250	140	210
			$\geq 500$	140	180
13	1485	189	120 + PV	180	270
			150	160	240
			200 + PV	180	240
			250	160	210
			$\geq 500$	160	180
15	1825	183	120 + PV	180	280
			150	160	250
			200 + PV	180	260
			250	160	220
			$\geq 500$	160	190

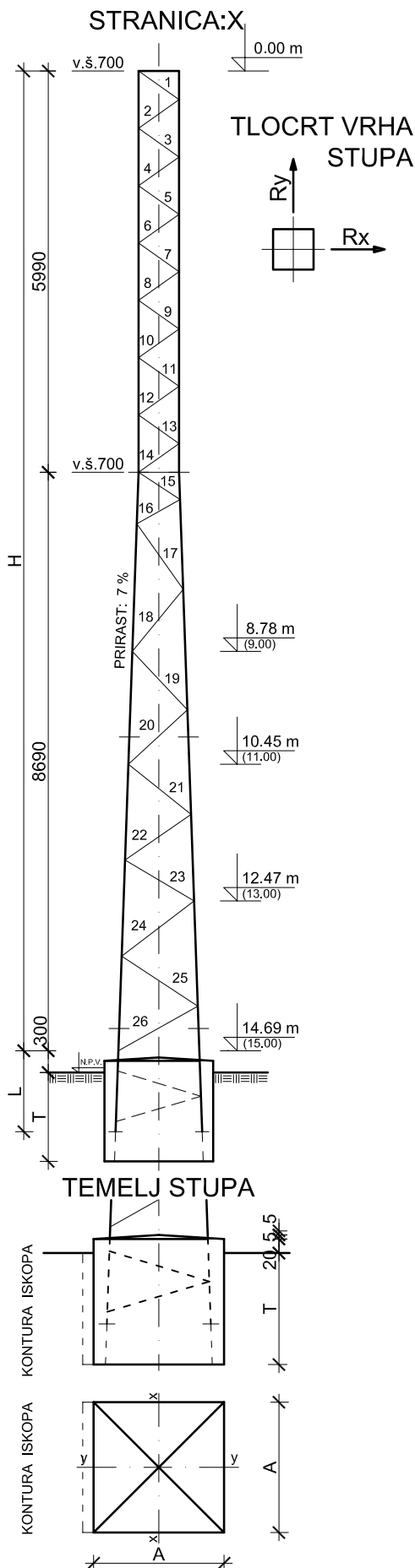
# ZATEZNI STUP ZAM2

Oznaka tipa stupa  
 Nazivni napon  
 Nazivne visine stupa

**ZAM2**  
 20 (35) kV  
 9, 11, 13, 15 m  
 (17, 19, 21 m)  
 $R=R_x + R_y$

Nazivno opterećenje  
 (dopušteno horizontalno opt.  $H_x$  i  $H_y$  reducirano  
 na vrh stupa - preko visine stupa ili presjeka 12.5 m)  
 Faktor sigurnosti osnovnog opterećenja  
 Faktor sigurnosti izvanrednog opterećenja  
 Vjetar na konstrukciju

1.5  
 1.1  
 2.6xW



Slučaj opterećenja	Dopušteno opterećenje							
	1. Reducirano na vrh stupa	2. Na mjestu djelovanja na konstrukciju						
	$R=R_x+R_y$	Vertikalno opterećenje $\Sigma Vz$	Horizontalno opt. za moment torzije (kNm)		Osnovno opterećenje vjetrom - W			
			$Mt=0$	$Mt=7.5$				
Čl.	kN	kN	$\Sigma Hx$	$\Sigma Hy$	N/m <sup>2</sup>			
68.1	a	45.0	58.0	68.0	68.0	40.5	40.5	-
	b	41.8	16.0	65.0	68.0	35.0	40.5	Wx 1100
		44.8		66.0	68.0	36.0	40.5	Wy 600
	c	41.1	16.0	68.0	64.0	40.5	34.5	Wy 1100
44.4		68.0		65.0	40.5	35.5	Wy 600	
68.2	47.2	16.0	68.0	68.0	40.5	40.5	-	

69.2 izvanredno			$Mt=27$	$Mt=38$	
	62.0	58.0	50.0	50.0	31.0

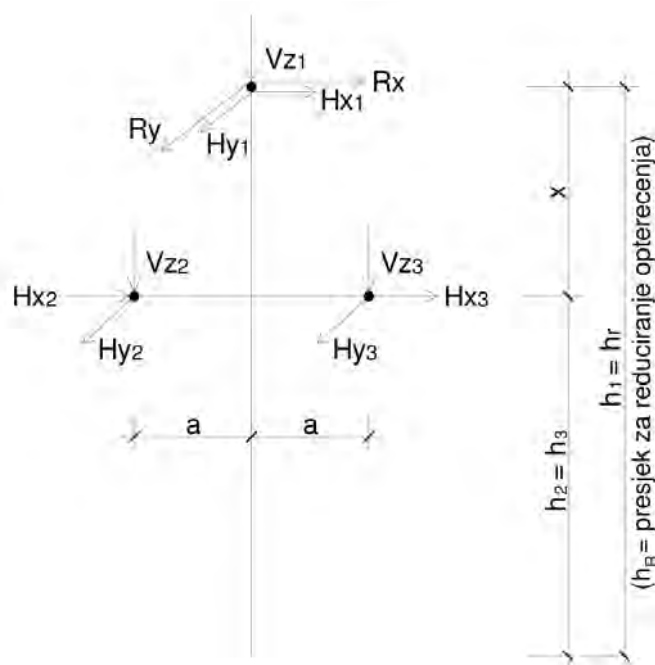
Duljina konzole a, b, c	3. Dopušteno vertikalno opterećenje Vz na konzolu za:			
	$H_y=0$ kN	$H_y=5.3$ kN	$H_y=7.7$ kN	$H_y=10.42$ kN
m	kN	kN	kN	kN
0.95	11.8	11.2	11.0	10.7
1.20	8.9	8.3	8.0	7.7
1.45	6.3	6.1	6.0	5.7
1.60	5.2	5.2	5.2	4.7

Stup se može primijeniti ako su zadovoljena sva tri uvjeta za dopušteno opterećenje (1, 2 i 3)

Nazivna visina stupa	Težina stupa	Tem. dio L	Tlo $\sigma_{dop}$	Dimenzije temelja	
				A	T
m	kg	cm	kN/m <sup>2</sup>	cm	
9	1260	130	120 + PV	200	250
			150	160	230
			200 + PV	200	220
			250	140	210
			$\geq 500$	120	180
11	1600	183	120 + PV	200	260
			150	160	240
			200 + PV	200	240
			250	140	230
			$\geq 500$	140	200
13	1850	189	120 + PV	200	280
			150	160	260
			200 + PV	200	250
			250	160	230
			$\geq 500$	160	190
15	2260	183	120 + PV	200	290
			150	160	270
			200 + PV	200	260
			250	160	240
			$\geq 500$	160	200

### ► 4. 3. PRIMJER ODABIRA I KONTROLE STUPA ZA ODREĐENE UVJETE OPTEREĆENJA

Rezultanta sila reduciranih na vrh stupa za određeno opterećenje mora biti manja ili jednaka nazivnom opterećenju. Također treba biti ispunjen i uvjet kombinacije dopuštenog momenta torzije i sume horizontalnih sila te dopuštenog opterećenja konzola ovisno o duljini konzole. U slučaju većeg vertikalnog opterećenja od dopuštenog na konzolu, potrebno je konzolu izvesti sa zategom ili poduporom.



$R_x, R_y$  – opterećenje reducirano na vrh stupa

$H_x, H_y, V_z$  – opterećenje na mjestu djelovanja na konstrukciju

$$R_x = (H_{x1} \cdot h_1 + H_{x2} \cdot h_2 + H_{x3} \cdot h_3 + |V_{z2} - V_{z3}| \cdot a) / h_R$$

$$\Sigma H_x = H_{x1} + H_{x2} + H_{x3} \leq \text{dop} \Sigma H_x$$

$$R_y = (H_{y1} \cdot h_1 + H_{y2} \cdot h_2 + H_{y3} \cdot h_3) / h_R$$

$$\Sigma H_y = H_{y1} + H_{y2} + H_{y3} \leq \text{dop} \Sigma H_y$$

$$R_x + R_y \leq \text{dop} R$$

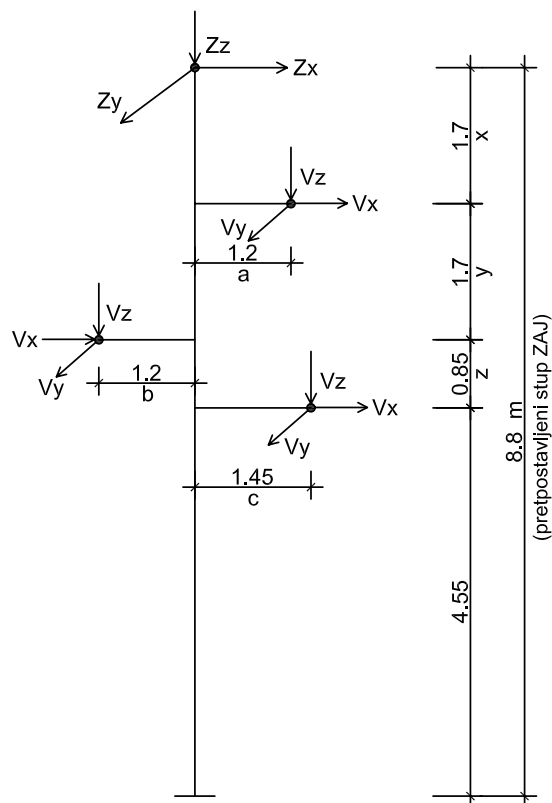
$$\Sigma V_z = V_{z1} + V_{z2} + V_{z3} \leq \text{dop} \Sigma V_z$$

$$M_T = |H_{y2} - H_{y3}| \cdot a$$

ČELIČNO REŠETKASTI STUPOVI ZA DALEKOVODE 10, 20 i 35 kV

**PRIMJER**

vodiči:  $3 \times \text{Al}/\text{č } 95/15 \text{ mm}^2, \sigma = 95 \text{ N/mm}^2$   
 zaštitno uže: ČIII  $35 \text{ mm}^2, \sigma = 240 \text{ N/mm}^2$   
 poluzbroj susjednih raspona:  $a_w = 200 \text{ m}$   
 gravitacijski raspon:  $a_{gr} = 400 \text{ m}$   
 pritisak (opterećenje) vjetra:  $w = 900 \text{ N/m}^2$   
 dodatni teret:  $d_t = 1.6 \times 0.18 \sqrt{d} \text{ daN/m'}$   
 namjena stupa u trasi: kutnorasteretni  
 kut skretanja trase:  $\alpha = 150^\circ$   
 odabrani oblik glave: JU22



Opterećenje prema Pravilniku za nadzemne elektroenergetske vodove nazivnog napona od 1 kV do 400 kV (Sl.list br. 65/88, NN br.55/96).

Slučaj opt. čl.		Vx	Vy	Vz	Zx	Zy	Zz	Sx	Sy
		kN	kN	kN	kN	kN	kN	kN/m <sup>2</sup>	kN/m <sup>2</sup>
68.1	a	5.4	-	6.8	4.3	-	4.2	-	-
	b	6.1	-	2.5	4.3	-	1.1	2.6 x 0.9	-
	c	3.6	0.7	2.5	2.9	0.4	1.1	-	2.6 x 0.9
68.2		1.8	6.7	2.5	1.4	5.3	1.1	-	-
69.2	P.V.	2.7	10.1	6.8	-	-	-	-	-
	N.V.	5.4	-	6.8	4.3	-	4.2	-	-
	Pzu	-	-	-	2.1	8.0	4.2	-	-
	Nzu	5.4	-	6.8	-	-	-	-	-

**Reducirano opterećenje na vrh stupa i suma sila:**Slučaj opterećenja čl. 68.1.b.

$$R_x = [4.3 \times 8.8 + 6.1 \times (7.1 + 5.4 + 4.55) + 2.5 \times 1.45] / 8.8 = 16.6 \text{ kN}$$

$$R_y = 0$$

$$R = 16.6 \text{ kN}$$

$$\sum V_z = 1.1 + 3 \times 2.5 = 8.6 \text{ kN}$$

$$\sum H_y = 0$$

$$\sum H_x = 4.3 + 3 \times 6.1 = 22.6 \text{ kN}$$

$$M_T = 0$$

Slučaj opterećenja čl. 68.2.

$$R_x = (1.4 \times 8.8 + 1.8 \times 17.05 + 2.5 \times 1.45) / 8.8 = 5.30 \text{ kN}$$

$$R_y = (5.3 \times 8.8 + 6.7 \times 17.05) / 8.8 = 18.30 \text{ kN}$$

$$R = 23.6 \text{ kN}$$

$$\sum V_z = 8.6 \text{ kN}$$

**Odabrano:**

$$\text{stup ZAJ2} \quad \text{dop } R = 27.3 \text{ kN} > 23.6 \text{ kN}$$

$$\text{dop } \sum V_z = 12 \text{ kN} > 8.6 \text{ kN}$$

$$M_T = 6.7 \times 1.45 = 9.7 \text{ kNm} < 10.5 \text{ kNm}$$

$$\sum H_y = 5.3 + 3 \times 6.7 = 25.4 \text{ kN} < \text{dop } \sum H_y = 28.5 \text{ kN} \quad \text{za } M_T = 10.5 \text{ kNm}$$

$$\sum H_x = 1.4 + 3 \times 1.8 = 6.8 \text{ kN} < \text{dop } \sum H_x = 28.5 \text{ kN} \quad \text{za } M_T = 10.5 \text{ kNm}$$

kontrola za slučaj opterećenja čl. 68.1.b

$$\sum H_x = 22.6 \text{ kN} < \text{dop } \sum H_x = 36 \text{ kN} \quad \text{za } M_T = 0$$

Slučaj opterećenja čl. 69.2.

$$M_T = 10.1 \times 1.45 = 14.7 \text{ kNm} < 17 \text{ kNm}$$

$$\sum H_x = 4.3 + 2.7 + 2 \times 5.4 = 17.8 \text{ kN} < 26 \text{ kN} \quad \text{za } M_T = 17 \text{ kNm}$$

$$\sum H_y = 10.1 \text{ kN} < 26 \text{ kN} \quad \text{za } M_T = 17 \text{ kNm}$$

kontrola vertikalnog opterećenja na konzolu

$$V_z = 6.8 \text{ kN}, H_y = 10.1 \text{ kN} \approx 10.42 \text{ kN}$$

$$\text{za "a" = "b" = 1.20 m} \quad \text{dop } V_z = 7.7 \text{ kN} > 6.8 \text{ kNm}$$

$$\text{za "c" = 1.45 m} \quad \text{dop } V_z = 5.7 \text{ kN} < 6.8 \text{ kNm}$$

- DONJU KONZOLU POTREBNO JE IZVESTI SA ZATEGOM (ILI PODUPOROM)

## 5. PREPORUČENI ODABIR STUPOVA ►

### ► 5. 1. NAJČEŠĆE PRIMJENJIVANI RASPORED I PRESJECI NEIZOLIRANIH VODIČA U RAZLIČITIM KLIMATSKIM UVJETIMA

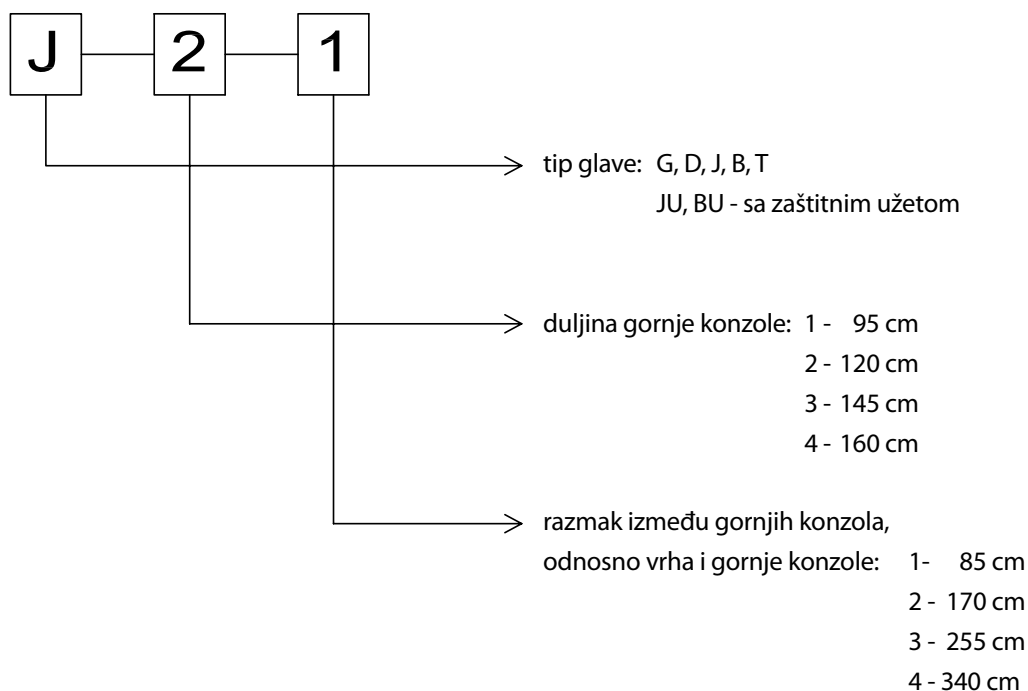
U tablicama primjene, za određeni presjek vodiča i određeno max. radno naprezanje, za uobičajene oblike glave stupa i različite klimatske uvjete, navedeni su preporučeni tipovi stupova i odgovarajuća namjena stupa u trasi. Za nosne stupove navedeni su dopušteni vjetrovni rasponi (polu zbroj susjednih raspona), a za zatezne stupove i dopušteni kut skretanja trase. Stupovi su odabrani tako da vjetrovni raspon, mjerodavan za konstrukciju stupa, što više odgovara i dopuštenom električkom rasponu.

U tablicama navedeni električki rasponi određeni su za primjenu potporih izolatora (lanac 0,00m), na susjednim stupovima s jednakim rasporedom zavješena vodiča tj. jednakim oblikom glave stupa. Stvarne električke raspone treba točno odrediti i kontrolirati ovisno o odabranoj ovjesnoj opremi i oblicima glave susjednih stupova.

Na dopušteni vjetrovni raspon za konstrukciju nosnih stupova ne utječe radno naprezanje vodiča. O njemu ovisi potrebna visina stupa (utjecaj na provjes vodiča) i mogućnost primjene stupa za slučaj izvanrednog opterećenja (utjecaj na veličinu prekidne sile). U tablicama navedeni dopušteni vjetrovni rasponi za nosno zavješenoj vodiča jednaki su za određeni oblik glave stupa, presjek vodiča i osnovno opt. vjetrom bez obzira na veličinu radog naprezanja vodiča.

Dopuštena suma vertikalnih sila odnosi se na vertikalno opterećenje od vodiča i ovjesne opreme te elektroaparata (rastavljači i sl.) koji se priključuju na stup.

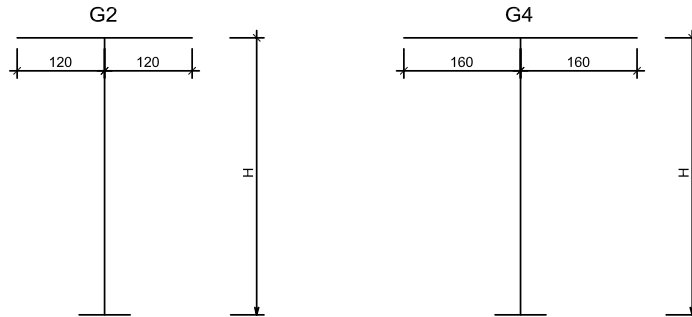
#### ELEMENTI ODREĐENI OZNAKOM OBLIKA GLAVE STUPA



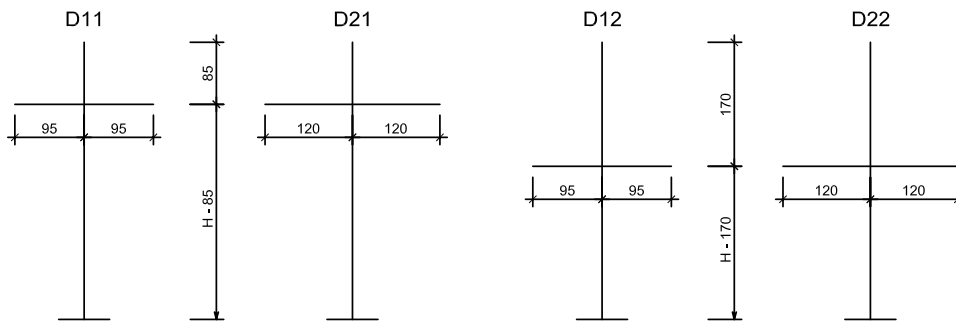
# OBLIK GLAVE STUPA

- sve mjere u centimetrima

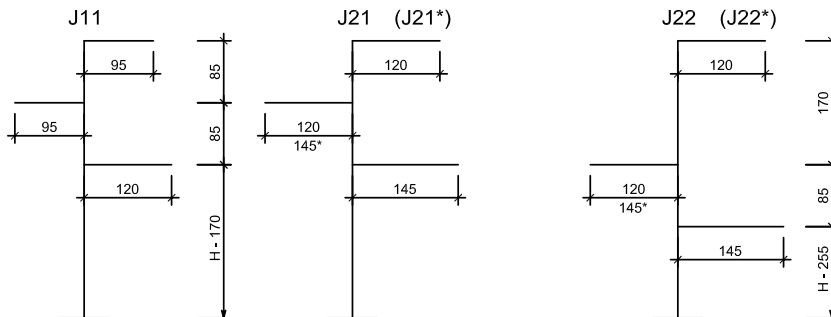
G - gama



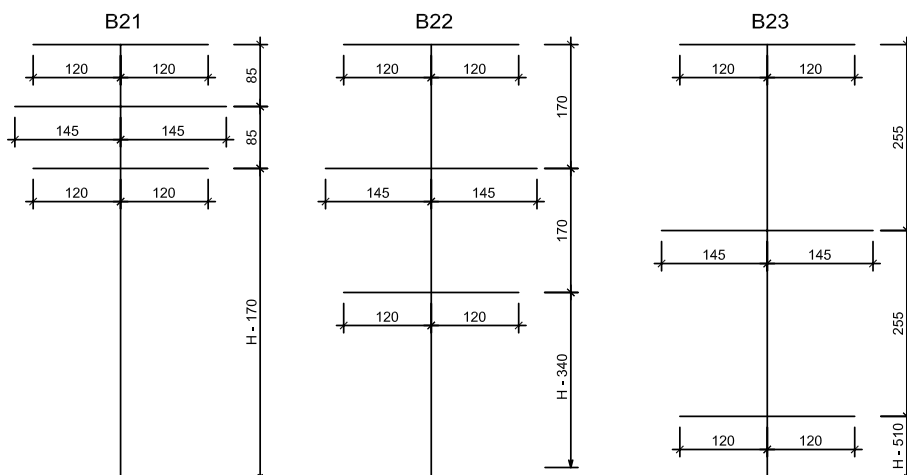
D - delta



J - jela



B - bačva



► 5. 2. NOSIVO ZAVJEŠENJE VODIČA

VODIČI Al/č 50/8 mm<sup>2</sup>  
OSNOVNO OPTEREĆENJE VJETROM  
W = 500 N/m<sup>2</sup>

Najveće radno naprezanje vodiča,  $\sigma = 95 \text{ N/mm}^2$   
Nosivo zavješanje vodiča

ELEKTRIČKI RASPONI (m)												
OBLIK GLAVE		G2	G4	D11	D21	D12	D22	J11 J21	J22	B21	B22	B23
DODATNI TERET												
1,0		107	152	115	137	185	206	165	260	72	165	260
1,6		89	126	96	114	154	171	137	216	60	137	216
2,5		73	104	79	94	128	142	114	179	50	114	179
$\sum V_z^{\text{dop}}$ (kN)	tip stupa	DOPUŠTENI POLUZHROJ SUSJEDNIH RASPONA (m) (vjetrovni raspon)										
8,0	9	315	330	350	320	330	170	235	195	180	265	215
	11											
	13											
10,6	<b>NAL2</b> 9 – 15	zadovoljava za sve navedene električke raspone										

VODIČI Al/č 50/8 mm<sup>2</sup>  
OSNOVNO OPTEREĆENJE VJETROM  
W = 600 N/m<sup>2</sup>

Najveće radno naprezanje vodiča,  $\sigma = 95 \text{ N/mm}^2$   
Nosivo zavješanje vodiča

ELEKTRIČKI RASPONI (m)													
OBLIK GLAVE		G2	G4	D11	D21	D12	D22	J11 J21	J22	B21	B22	B23	
DODATNI TERET													
1,0		105	149	113	134	182	201	162	254	70	162	254	
1,6		87	124	94	112	154	168	134	212	59	134	212	
2,5		72	102	78	93	125	139	111	175	49	111	175	
$\sum V_z^{\text{dop}}$ (kN)	tip stupa	DOPUŠTENI POLUZHROJ SUSJEDNIH RASPONA (m) (vjetrovni raspon)											
8,0	9	250	260	270	250	260	130	190	157	145	220	170	
	11												
	13												
10,6	<b>NAL2</b> 9 – 15	zadovoljava za sve navedene električke raspone									185	200	225
13,6	<b>NAP2</b> 9 – 15	zadovoljava za sve navedene električke raspone										430	

DALEKOVOD - PROJEKT

VODIČI Al/č 50/8 mm<sup>2</sup>  
OSNOVNO OPTEREĆENJE VJETROM  
W = 750 N/m<sup>2</sup>

Najveće radno naprezanje vodiča,  $\sigma = 95 \text{ N/mm}^2$   
Nosivo zavješanje vodiča

ELEKTRIČKI RASPONI (m)													
OBLIK GLAVE		G2	G4	D11	D21	D12	D22	J11 J21	J22	B21	B22	B23	
DODATNI TERET													
1,0		102	146	111	131	178	197	158	249	69	158	249	
1,6		85	121	92	110	148	164	132	207	57	132	207	
2,5		71	100	76	91	122	136	109	172	48	109	172	
$\sum_{\text{dop}} V_z$ (kN)	tip stupa	DOPUŠTENI POLUZHROJ SUSJEDNIH RASPONA (m) (vjetrovni raspon)											
8,0	9	185	195	205	185	195	130	205	100	145	115	165	
	11												130
	13												105
10,6	<b>NAL2</b> 9 – 15	zadovoljava za sve navedene električke raspone									160	180	
13,6	<b>NAP2</b> 9 – 15	zadovoljava za sve navedene električke raspone									335		

VODIČI Al/č 50/8 mm<sup>2</sup>  
OSNOVNO OPTEREĆENJE VJETROM  
W = 900 N/m<sup>2</sup>

Najveće radno naprezanje vodiča,  $\sigma = 95 \text{ N/mm}^2$   
Nosivo zavješanje vodiča

ELEKTRIČKI RASPONI (m)													
OBLIK GLAVE		G2	G4	D11	D21	D12	D22	J11 J21	J22	B21	B22	B23	
DODATNI TERET													
1,0		101	144	109	130	175	195	156	246	68	156	246	
1,6		84	120	91	108	146	162	130	205	57	130	205	
2,5		70	99	75	89	121	134	107	169	47	107	169	
$\sum_{\text{Dop}} V_z$ (kN)	tip stupa	DOPUŠTENI POLUZHROJ SUSJEDNIH RASPONA (m) (vjetrovni raspon)											
8,0	9	190	145	220	190	205	105	115	135	115	90	100	
	11												154
	13												140
10,6	<b>NAL2</b> 9 11 – 15	210	225	235	210	265 225	115	145 125	165 140				
13,6	<b>NAP2</b> 9 11 – 15	zadovoljava za sve navedene električke raspone									240	275	

**VODIČI Al/č 50/8 mm<sup>2</sup>**  
**OSNOVNO OPTEREĆENJE VJETROM**  
**W = 1100 N/m<sup>2</sup>**

Najveće radno naprezanje vodiča,  $\sigma = 95 \text{ N/mm}^2$   
 Nosivo zavješenoje vodiča

ELEKTRIČKI RASPONI													
OBLIK GLAVE		G2	G4	D11	D21	D12	D22	J11 J21	J22	B21	B22	B23	
DODATNI TERET													
1.0		100	142	108	128	173	192	154	243	67	154	243	
1.6		83	118	90	107	144	160	128	202	56	128	202	
2.5		69	98	74	88	119	132	106	167	46	106	167	
$\sum_{\text{dop}} V_z$ (kN)	tip stupa	DOPUŠTENI POLUZBROJ SUSJEDNIH RASPONA (m) (vjetrovni raspon)											
8,0	<b>NAH2*</b>	9	145	155	165	145	155	80	90	100			
		11	115	120	125	110	120	55	60	70			
		13	55	55	60	–	–	–	–	–			
10,6	<b>NAL2</b>	9 – 15	160	170	180	175 155	190 165	95 45	110 50	125 65			
13,6	<b>NAP2</b>	9 – 13 15	zadovoljava za sve navedene električke raspone					340	150	190 165	220 185		
8,0	<b>ZAE2</b>	9 – 15 (17 – 21)**	zadovoljava za sve navedene električke raspone (W = 1300 N/m <sup>2</sup> )**							195 140	225 145		
10,0	<b>ZAH2</b>	9 – 15 (17 – 21)**	zadovoljava za sve navedene električke raspone (W = 1300 N/m <sup>2</sup> )**							310 260	360 300		

\* => Stup tipa NAH2 s konzolom duljine 1,45 m (J21, J22, B) i 1,6 m (G4), ne zadovoljava uvjete mehaničke otpornosti i stabilnosti za slučaj izvanrednog opterećenja, t. j. za slučaj prekida vodiča.

\*\* => Dozvoljeni vjetrovni rasponi određeni su za višu vjetrovnu zonu zbog visine stupa iznad 15 m. Za navedeni vjetar potrebno je primijeniti i odgovarajuće električke raspone.

DALEKOVOD - PROJEKT

VODIČI Al/č 70/12 mm<sup>2</sup>  
OSNOVNO OPTEREĆENJE VJETROM  
W = 500 N/m<sup>2</sup>

Najveće radno naprezanje vodiča,  $\sigma = 95 \text{ N/mm}^2$   
Nosivo zavješanje vodiča

ELEKTRIČKI RASPONI (m)															
OBLIK GLAVE		G2	G4	D11	D21	D12	D22	J11 J21	J22	B21	B22	B23			
DODATNI TERET															
1,0		110	156	119	142	155	212	170	268	74	170	268			
1,6		93	132	100	119	131	179	143	226	62	143	255			
2,5		77	110	83	99	109	149	120	188	52	120	188			
$\sum_{\text{dop}} V_z$ (kN)	tip stupa	DOPUŠTENI POLUZHROJ SUSJEDNIH RASPONA (vjetrovni raspon)													
8,0	9	260	270	285	260	270	170	190	210	145	160	175			
	NAH2* 11												140	150	160
	13														
10,6	9	zadovoljava za sve navedene električke raspone										260			
	NAL2 11 – 15											235			

VODIČI Al/č 70/12 mm<sup>2</sup>  
OSNOVNO OPTEREĆENJE VJETROM  
W = 600 N/m<sup>2</sup>

Najveće radno naprezanje vodiča,  $\sigma = 95 \text{ N/mm}^2$   
Nosivo zavješanje vodiča

ELEKTRIČKI RASPONI (m)															
OBLIK GLAVE		G2	G4	D11	D21	D12	D22	J11 J21	J22	B21	B22	B23			
DODATNI TERET															
1.0		108	153	116	138	187	207	166	262	72	166	262			
1.6		91	129	98	116	157	175	140	220	61	140	220			
2.5		76	107	82	97	131	146	117	184	51	117	184			
$\sum_{\text{dop}} V_z$ (kN)	tip stupa	DOPUŠTENI POLUZHROJ SUSJEDNIH RASPONA (vjetrovni raspon)													
8,0	9	200	210	225	200	280	140	155	180	230	115	125			
	NAH2* 11												110	115	125
	13														
10,6	9	zadovoljava za sve navedene električke raspone							330	160	175	210			
	NAL2 11 – 15								300			190			
13,6	9	zadovoljava za sve navedene električke raspone										340			
NAP2 11 – 15															

ČELIČNO REŠETKASTI STUPOVI ZA DALEKOVODE 10, 20 i 35 kV

VODIČI Al/č 70/12 mm<sup>2</sup>  
OSNOVNO OPTEREĆENJE VJETROM  
W = 750 N/m<sup>2</sup>

Najveće radno naprezanje vodiča,  $\sigma = 95 \text{ N/mm}^2$   
Nosivo zavješanje vodiča

ELEKTRIČKI RASPONI (m)																		
OBLIK GLAVE		G2	G4	D11	D21	D12	D22	J11 J21	J22	B21	B22	B23						
DODATNI TERET																		
1,0		105	149	113	135	182	202	162	255	71	162	256						
1,6		88	126	95	114	154	170	137	215	60	137	215						
2,5		74	105	80	95	128	142	114	179	50	114	179						
$\sum_{\text{dop}} V_z$ (kN)	tip stupa	DOPUŠTENI POLUZHROJ SUSJEDNIH RASPONA (vjetrovni raspon)																
8,0	9	150	160	225	195	210	80	120	135	9	11	13						
	NAH2*												180	160	170	80	95	105
													165	150	160	85	95	
10,6	9 11 – 15	zadovoljava za sve navedene električke raspone			240	220	235	115	140 125	160 140								
13,6	9 11 – 15	zadovoljava za sve navedene električke raspone								230	260							

VODIČI Al/č 70/12 mm<sup>2</sup>  
OSNOVNO OPTEREĆENJE VJETROM  
W = 900 N/m<sup>2</sup>

Najveće radno naprezanje vodiča,  $\sigma = 95 \text{ N/mm}^2$   
Nosivo zavješanje vodiča

ELEKTRIČKI RASPONI (m)																				
OBLIK GLAVE		G2	G4	D11	D21	D12	D22	J11 J21	J22	B21	B22	B23								
DODATNI TERET																				
1,0		103	147	111	133	179	199	160	251	70	160	251								
1,6		87	124	94	112	151	168	134	212	59	134	212								
2,5		73	103	78	93	126	140	112	177	49	112	177								
$\sum_{\text{dop}} V_z$ (kN)	tip stupa	DOPUŠTENI POLUZHROJ SUSJEDNIH RASPONA (vjetrovni raspon)																		
8,0	9	155	165	180	155	165	85	95	110	9	11	13								
	NAH2*												125	130	140	125	130	65	75	80
													115	120	125	100	105	50	50	55
10,6	9 11 – 15	170	165	220 195	190 170	205 180	105 95	115 100	135 115											
13,6	9 11 – 15	zadovoljava za sve navedene električke raspone								190	220									
8,0	9 – 15 (17 – 21)**	zadovoljava za sve navedene električke raspone (W = 1300 N/m <sup>2</sup> )**								200 160	225 180									
10,0	9 – 15 (17 – 21)**	zadovoljava za sve navedene električke raspone (W = 1300 N/m <sup>2</sup> )**										365 295								

DALEKOVOD - PROJEKT

**VODIČI Al/č 70/12 mm<sup>2</sup>**  
**OSNOVNO OPTEREĆENJE VJETROM**  
**W = 1100 N/m<sup>2</sup>**

Najveće radno naprezanje vodiča,  $\sigma = 95 \text{ N/mm}^2$   
 Nosivo zavješanje vodiča

ELEKTRIČKI RASPONI (m)													
OBLIK GLAVE		G2	G4	D11	D21	D12	D22	J11 J21	J22	B21	B22	B23	
DODATNI TERET													
1,0		102	145	110	131	177	196	157	248	69	157	248	
1,6		86	122	92	110	149	165	132	208	58	132	208	
2,5		72	102	77	92	124	138	110	174	48	110	174	
$\sum_{z} V_{\text{dop}}$ (kN)	tip stupa	DOPUŠTENI POLUZBROJ SUSJEDNIH RASPONA (vjetrovni raspon)											
8,0	<b>NAH2*</b>	9	120	125	135	120	130	65	70	80			
		11	90	95	105	90	95	45	50	55			
		13	45	45	50	-	-	-	-	-			
10,6	<b>NAL2</b>	9	145	155	165	145	155	80	90	100			
		11 – 15	130	135	145	120	135	35	40	45			
13,6	<b>NAP2</b>	9 – 13 15	zadovoljava za sve navedene električke raspone							155 135	175 150		
8,0	<b>ZAE2</b>	9 – 15 (17 – 21)**	zadovoljava za sve navedene električke raspone (W = 1300 N/m <sup>2</sup> )**					290 220	140 110	160 115	180 120		
10,0	<b>ZAH2</b>	9 (11 – 21)**	zadovoljava za sve navedene električke raspone (W = 1300 N/m <sup>2</sup> )**							270 225	295 255		

\* => **Stup tipa NAH2 (za sve oblike glave) i stup NAL2 s konzolom duljine 1,6 m ne zadovoljavaju uvjete mehaničke otpornosti i stabilnosti za slučaj izvanrednog opterećenja, tj. za slučaj prekida vodiča.**

\*\* => **Dozvoljeni vjetrovni rasponi određeni su za višu vjetrovnu zonu zbog visine stupa iznad 15 m. Za navedeni vjetar potrebno je primijeniti i odgovarajuće električke raspone.**

ČELIČNO REŠETKASTI STUPOVI ZA DALEKOVODE 10, 20 i 35 kV

**VODIČI Al/č 95/15 mm<sup>2</sup>**  
**OSNOVNO OPTEREĆENJE VJETROM**  
**W = 500 N/m<sup>2</sup>**

Najveće radno naprezanje vodiča,  $\sigma = 95 \text{ N/mm}^2$   
 Nosivo zavješanje vodiča

ELEKTRIČKI RASPONI (m)														
OBLIK GLAVE DODATNI TERET		G2	G4	D11	D21	D12	D22	J11 J21	J22	B21	B22	B23		
		1,0	108	188	120	152	216	243	204	321	89	204	321	
1,6	92	160	102	129	184	207	174	273	76	174	273			
2,5	77	134	86	109	155	174	146	230	64	146	230			
$\sum_{z} V_{dop}$ (kN)	tip stupa	DOPUŠTENI POLUZHROJ SUSJEDNIH RASPONA (m) (vjetrovni raspon)												
8,0	9	220	230	245	220	275	120	165	185	205	230			
	11											245	135	150
	13											235	130	140
10,6	<b>NAL2*</b> 9 11 – 15	zadovoljava za sve navedene električke raspone						310	170	205 180	230 210			
13,6	<b>NAP2</b> 9 11 – 15	zadovoljava za sve navedene električke raspone						300	325	350				

**VODIČI Al/č 95/15 mm<sup>2</sup>**  
**OSNOVNO OPTEREĆENJE VJETROM**  
**W = 600 N/m<sup>2</sup>**

Najveće radno naprezanje vodiča,  $\sigma = 95 \text{ N/mm}^2$   
 Nosivo zavješanje vodiča

ELEKTRIČKI RASPONI (m)														
OBLIK GLAVE DODATNI TERET		G2	G4	D11	D21	D12	D22	J11 J21	J22	B21	B22	B23		
		1,0	104	183	116	147	210	236	199	313	87	199	313	
1,6	88	155	99	125	179	201	169	266	74	169	266			
2,5	74	131	83	105	150	169	142	224	62	143	224			
$\sum_{z} V_{dop}$ (kN)	tip stupa	DOPUŠTENI POLUZHROJ SUSJEDNIH RASPONA (m) (vjetrovni raspon)												
8,0	9	220	180	250	215	230	90	135	155	165	190			
	11											185	185	120
	13											175	185	110
10,6	<b>NAL2*</b> 9 11 – 15	zadovoljava za sve navedene električke raspone						260	135	165 150	190 165			
13,6	<b>NAP2</b> 9 – 15	zadovoljava za sve navedene električke raspone						267	300					
8,0	<b>ZAE2</b> 9 – 15 (17 – 21)**	zadovoljava za sve navedene električke raspone (W = 750 N/m <sup>2</sup> )**						310	240					
10,0	<b>ZAH2</b> 9 – 15 (17 – 21)**	zadovoljava za sve navedene električke raspone (W = 750 N/m <sup>2</sup> )**						480	380					

DALEKOVOD - PROJEKT

**VODIČI Al/č 95/15 mm<sup>2</sup>**  
**OSNOVNO OPTEREĆENJE VJETROM**  
**W = 750 N/m<sup>2</sup>**

Najveće radno naprezanje vodiča,  $\sigma = 95 \text{ N/mm}^2$   
 Nosivo zavješanje vodiča

ELEKTRIČKI RASPONI (m)													
OBLIK GLAVE		G2	G4	D11	D21	D12	D22	J11 J21	J22	B21	B22	B23	
DODATNI TERET													
1,0		99	178	111	142	204	229	193	304	84	19	304	
1,6		85	151	95	121	173	195	164	259	72	165	259	
2,5		71	127	80	101	146	164	138	218	60	138	218	
$\sum V_z^{\text{dop}}$ (kN)	tip stupa	DOPUŠTENI POLUzbROJ SUSJEDNIH RASPONA (m) (vjetrovni raspon)											
8,0	<b>NAH2</b>	9	165	180	195	165	180	90	105	115			
		11	140	145	155	135	145	75	80	90			
		13	130	135	145	130	135	70	75	80			
10,6	<b>NAL2*</b>	9	190	200	235	205	225	100	125	145			
		11 – 15			215	190	200		110	125			
13,6	<b>NAP2</b>	9 – 15	zadovoljava za sve navedene električke raspone							210	235		
8,0	<b>ZAE2</b>	9 – 15 (17 – 21)**	zadovoljava za sve navedene električke raspone					380	190	210	240		
			(W = 900 N/m <sup>2</sup> )**					310	155	170	195		
10,0	<b>ZAH2</b>	9 – 15 (17 – 21)**	zadovoljava za sve navedene električke raspone							380	320		
			(W = 900 N/m <sup>2</sup> )**										

**VODIČI Al/č 95/15 mm<sup>2</sup>**  
**OSNOVNO OPTEREĆENJE VJETROM**  
**W = 900 N/m<sup>2</sup>**

Najveće radno naprezanje vodiča,  $\sigma = 95 \text{ N/mm}^2$   
 Nosivo zavješanje vodiča

ELEKTRIČKI RASPONI (m)													
OBLIK GLAVE		G2	G4	D11	D21	D12	D22	J11 J21	J22	B21	B22	B23	
DODATNI TERET													
1,0		96	174	108	138	199	224	190	299	83	190	299	
1,6		82	148	92	118	170	190	161	254	70	161	254	
2,5		69	125	78	99	143	160	136	214	59	136	214	
$\sum V_z^{\text{dop}}$ (kN)	tip stupa	DOPUŠTENI POLUzbROJ SUSJEDNIH RASPONA (m) (vjetrovni raspon)											
8,0	<b>NAH2*</b>	9	135	145	155	135	145	75	80	95			
		11	105	115	120	105	115	55	65	70			
		13	100	105	110	85	90	40	45	50			
10,6	<b>NAL2</b>	9	165	155	190	165	175	90	100	116			
		11 – 15	150		165	145	155	80	90	95			
13,6	<b>NAP2</b>	9 – 15	zadovoljava za sve navedene električke raspone							170	195		
8,0	<b>ZAE2</b>	9 – 15 (17 – 21)**	zadovoljava za sve navedene električke raspone					310	155	170	195		
			(W = 1100 N/m <sup>2</sup> )**					295	120	140	155		
10,0	<b>ZAH2</b>	9 – 15 (17 – 21)**	zadovoljava za sve navedene električke raspone							280	320		
			(W = 1100 N/m <sup>2</sup> )**									220	265

ČELIČNO REŠETKASTI STUPOVI ZA DALEKOVODE 10, 20 i 35 kV

VODIČI Al/č 95/15 mm<sup>2</sup>  
OSNOVNO OPTEREĆENJE VJETROM  
W = 1100 N/m<sup>2</sup>

Najveće radno naprezanje vodiča,  $\sigma = 95 \text{ N/mm}^2$   
Nosivo zavješanje vodiča

ELEKTRIČKI RASPONI (m)													
OBLIK GLAVE		G2	G4	D11	D21	D12	D22	J11 J21	J22	B21	B22	B23	
DODATNI TERET													
1,0		94	172	106	135	195	220	187	294	81	187	294	
1,6		80	146	90	115	166	187	159	250	69	159	250	
2,5		67	123	76	97	140	157	134	210	58	134	210	
$\sum V_z^{\text{dop}}$ (kN)	tip stupa	DOPUŠTENI POLUZBROJ SUSJEDNIH RASPONA (m) (vjetrovni raspon)											
8,0	NAH2*	9	100	110	115	–	–	–	–	–	–	–	
		11	80	85	90	–	–	55	60	–	–		
		13	40	40	40	–	–	–	–	–	–		
10,6	NAL2*	9	125	135	145	125	135	70	75	85			
		11 – 15	110	120	125	110	115	30	35	35			
13,6	NAP2	9 – 13 15	210	230	250	220	235	125 105	135 115	155 130			
8,0	ZAE2	9 – 15 (17 – 21)**	Zadovoljava za sve navedene el. raspone (W = 1300 N/m <sup>2</sup> )**			255	235	255	120	140	165		
						185	180	185	90	95	100		
10,0	ZAH2	9 – 15 (17 – 21)**	Zadovoljava za sve navedene el. raspone (W = 1300 N/m <sup>2</sup> )**							220 190	265 220		

\* => Stup tipa NAH2 (za sve oblike glave) i stup NAL2 s konzolom duljine veće od 1,20 m, ne zadovoljava uvjete mehaničke otpornosti i stabilnosti za slučaj izvanrednog opterećenja, tj. za slučaj prekida vodiča.

\*\* => Dopušteni vjetrovni rasponi određeni su za višu vjetrovnu zonu zbog visine stupa iznad 15 m. Za navedeni vjetar potrebno je primijeniti i odgovarajuće električke raspone.

## ► 5.3. ZATEZNO ZAVJEŠENJE VODIČA

VODIČI Al/č 95/15 mm<sup>2</sup>Najveće radno naprezanje vodiča,  $\sigma = 95 \text{ N/mm}^2$   
Zatezno zavješeno vodiča

OBLIK GLAVE STUPA	TIP STUPA	NAMJENA STUPA U TRASI DALEKOVODA	DOPUŠTENI VJETROVNI RASPON KONSTRUKCIJE (KONTROLIRATI ELEKTRIČKI RASPON)	
			$a_w=(l_1+l_2)/2$ (m)	W (N/m <sup>2</sup> )
G2, G4 (G1, G3)	ZAL2	Ka 90°	260	≤ 1100
		KR 120° – 180°		
	ZAJ2	KR 145° – 180°	200	
D11, D21 (D31, D41)	ZAL2	Ka 90°	320	≤ 1100
		KR 120° – 180°		
	ZAJ2	KR 130° – 180°	160	1100
			210	≤ 900
D12, D22 (D32, D42)	ZAL2	Ka 90°	370	≤ 1100
		KR 120° – 180°		
	ZAJ2	Ka 90° i KR 120° – 124°	130	1100
			180	900
		KR 125° – 129°	230	≤ 750
			160	1100
		KR 125° – 129°	220	900
			280	≤ 750
		KR 130° – 139°	200	1100
			260	≤ 900
KR 140° – 180°	270	≤ 1100		
J11, J21 (J21*)	ZAL2	Ka 90°	320	≤ 1100
		KR 120° – 180°		
	ZAJ2	KR 130° – 134°	165	1100
			220	≤ 900
		KR 135° – 180°	200	1100
			260	≤ 900
J22 (J22*)	ZAL2	Ka 90°	380	≤ 1100
		KR 120° – 180°		
	ZAJ2	KR 125° – 129°	170	1100
			185	900
			240	≤ 750
		KR 130° – 139°	210	1100
			270	900
			340	≤ 750
		KR 140° – 180°	280	1100
			350	≤ 900

VODIČI Al/č 95/15 mm<sup>2</sup>

Najveće radno naprezanje vodiča,  $\sigma = 95 \text{ N/mm}^2$   
Zatežno zavješeno vodiča

OBLIK GLAVE STUPA	TIP STUPA	NAMJENA STUPA U TRASI DALEKOVODA	DOPUŠTENI VJETROVNI RASPON KONSTRUKCIJE (KONTROLIRATI ELEKTRIČKI RASPON)	
			$a_w = (l_1 + l_2)/2 \text{ (m)}$	$W \text{ (N/m}^2\text{)}$
<b>B21</b> <b>(B31)</b>	<b>ZAM2</b>	KR 155°-180°	230	≤ 1100
	<b>ZAM2</b> $\sigma = 70 \text{ N/mm}^2$	Ka 90° i KR 120°-180°	150	
<b>B22</b> <b>(B32)</b>	<b>ZAM2</b>	KR 150°-180°	250	≤ 1100
	<b>ZAM2</b> $\sigma = 80 \text{ N/mm}^2$	Ka 90° i KR 120°-180°	130	110
			160	900
			200	≤ 750
<b>ZAL2</b>	R 180°	300	≤ 1100	
<b>B23</b> <b>(B33)</b>	<b>ZAM2</b>	KR 125°-180°	135	1100
			175	900
			220	≤ 750
	<b>ZAM2</b> $\sigma = 80 \text{ N/mm}^2$	Ka 90° i KR 120°-180°	170	1100
			210	900
			270	≤ 750
	<b>ZAL2</b>	KR 165°-180°	330	≤ 1100
	<b>ZAL2</b> $\sigma = 80 \text{ N/mm}^2$	KR 125°-180°	140	1100
180			900	
225			≤ 750	

Vertikalne sile trebaju biti sukladne dopuštenim vertikalnim silama za određeni slučaj opterećenja i odabrane duljine konzola, prema tablici nosivosti tj. dopuštenom opterećenju odgovarajućeg stupa.

Navedeni su vjetrovni rasponi dopušteni za najoštrij kut skretanja trase i za ostale kuteve se povećavaju, te se mogu kontrolirati u skladu s tablicom nosivosti stupa

Oblici glava s oznakom \* (J21\*, J22\*) primjenjuju se u slučajevima kada je moment torzije kod osnovnog opterećenja veći od navedenog u tablici nosivosti. U tom slučaju je za veličinu  $M_T$  mjerodavna duljine gornje, a ne donje konzole.

## 6. PODATCI ZA NARUDŽBU I PREUZIMANJE KONSTRUKCIJE ►

Za narudžbu stupova treba navesti potreban broj određenog tipa stupa i potrebne visine, te potreban broj konzola. Konzole su određene tipom stupa te oblikom glave i načinom zavješanja vodiča na stup.

Npr.

Za trasu dalekovoda s nosivim izolatorskim lancima zavješanima preko zastavice, oblik glave J21 i J22, stupovi tipa NAL2 – 5 komada i ZAE2 u funkciji nosivog stupa – 1 kom, te zatezni stupovi, oblik glave D21 i D22, stup tipa ZAJ2 – 2 kom, i oblik glave J21, stup ZAE2 – 1 kom, potrebno je naručiti:

Stupovi:

stup NAL2 – 13, 3 kom.

stup NAL2 – 15, 2 kom.

stup ZAE2 – 17, 2 kom.

stup ZAJ2 – 11, 2 kom.

Konzole za nosivo zavješanje vodiča preko zastavica:

NAL2: J2 – 10 kom.

J3 – 5 kom.

ZAE2: J2 – 2 kom.

J3 – 1 kom.

Konzole za zatežno zavješanje vodiča preko zastavica:

ZAJ2: VRH – 2 kom.

D2 – 2 kom.

G3 – 1 kom. (otcjep)

ZAE2: J2 – 2 kom.

J3 – 1 kom.

Za konstrukciju (konzole, primjena zatega ili podupora, nosači dodatne opreme) koja nije obuhvaćena katalogom, potrebno je dostaviti zahtjev s odgovarajućom tehničkom dokumentacijom odnosno opisom, na temelju kojih se može dati prijedlog i izraditi ponuda zahtijevanih elemenata.

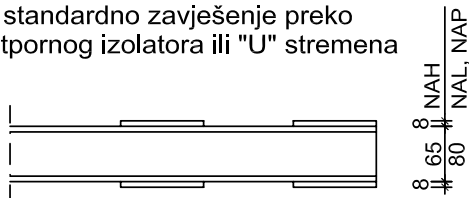
Antikorozivna zaštita konstrukcije standardno se izvodi vrućim cinčanjem za normalne atmosferske uvjete. Moguća je i isporuka konstrukcije bez antikorozivne zaštite "u crno" ili sa dodatnom zaštitom (bojanje) što je potrebno navesti kod narudžbe konstrukcije.

Kod preuzimanja konstrukcije, naručitelju se dostavljaju montažni nacrti i dokumentacija kojom se dokazuje kakvoća materijala, izrade i antikorozivne zaštite ugrađenih elemenata te konstrukcije u cijelosti, sukladno statičkom proračunu stupa.

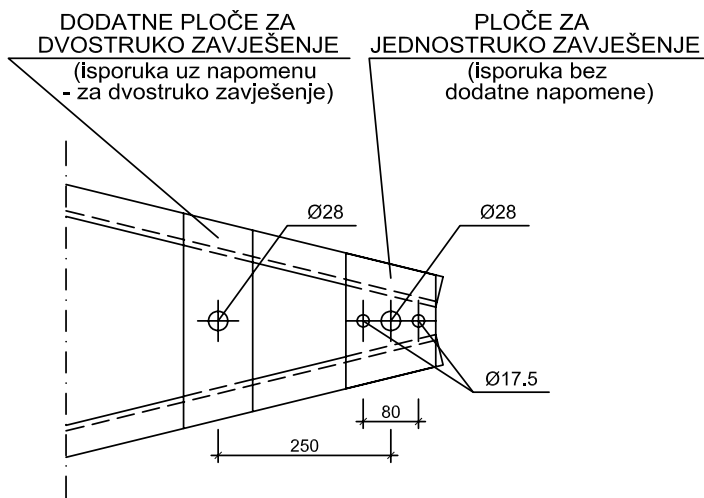
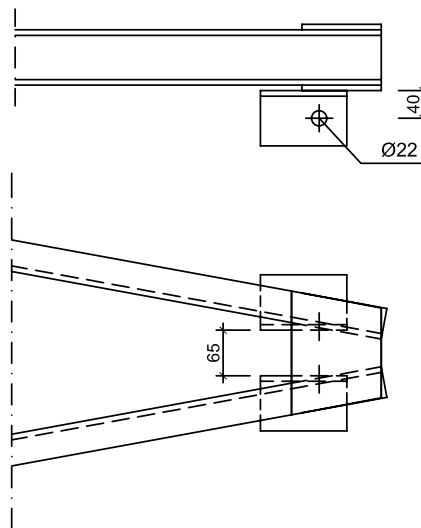
## DETALJI VRHA KONZOLE

### NOSNI STUPOVI

standardno zavješanje preko potpornog izolatora ili "U" stremena

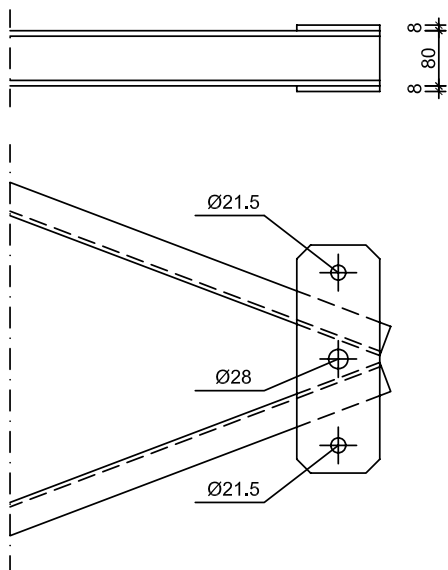


standardno nosno zavješanje preko zastavice (isporuka uz napomenu - nosno zavješanje preko zastavice)



### ZATEZNI STUPOVI

standardno zavješanje preko zastavice (isporuka bez dodatne napomene)



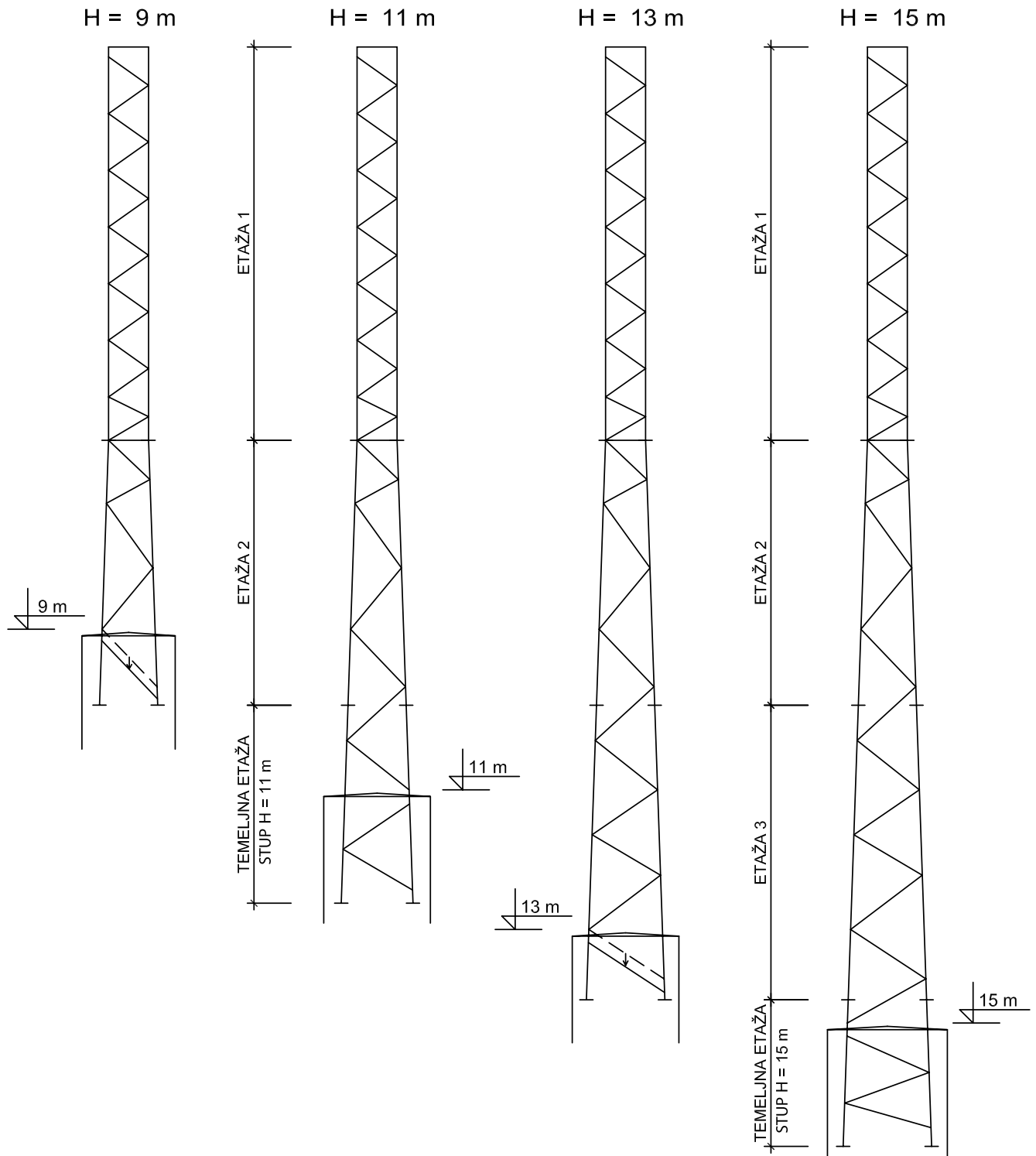
### ZA SVE KONZOLE

Kod narudžbe konzola potrebno je za zavješanje preko "V" produžnika, ili izolatora, odnosno ovjesne opreme za koju standardni elementi ne zadovoljavaju, dodatno navesti način zavješanja i tip, tj. kataloški broj ovjesne opreme.

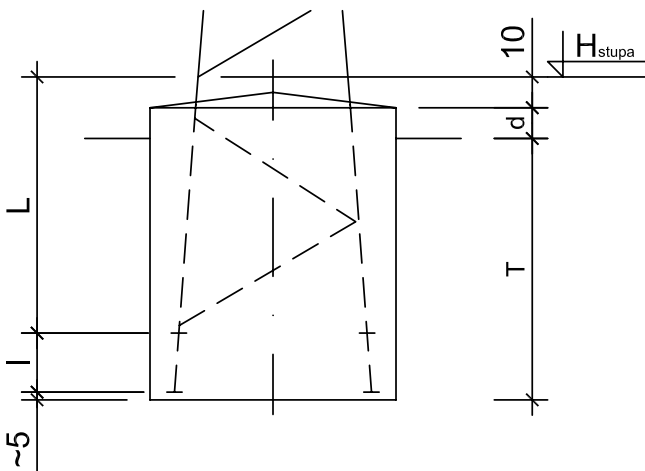
## 7. MONTAŽA KONSTRUKCIJE ►

Temeljni dio konstrukcije postavi se u temeljnu jamu, centrira i učvrsti te se zatim izbetonira temelj. Daljnja montaža obavlja se nakon stvrdnjavanja betona. Konstrukcija se može montirati element po element (štap po štap), u dijelovima (etaže) ili u komadu (kompletna).

Etaže stupova sastavljene su od pojasnika duljine max. 6m spojenih dijagonalama, a ista etaža koristi se za više visina stupa bez dodatne dorade konstrukcije. Na taj je način pojednostavljeno skladištenje (broj pozicija) i montaža stupova. Također je omogućeno i jednostavno korištenje za drugu lokaciju u slučaju demontaže postojećeg stupa, koji se može primijeniti za nižu visinu i uz dodatnu standardnu odnosno temeljnu etažu za višu ili istu visinu.



## 8. TEMELJENJE



I => korisna duljina temeljnog nastavka  
 L => temeljni dio konstrukcije  
 $d \geq 20$  cm (prema potrebi)

Za svaki tip stupa, sukladno nazivnom opterećenju i visini stupa, preporučene su dimenzije temelja, proračunane po metodi Sulzberger za više različitih karakteristika dobro nosivog, neagresivnog i stabilnog tla.

Karakteristike tla određene su prema navedenom Pravilniku za nadzemne vodove i podacima o vrstama tla, koji su dobiveni geomehaničkim ispitivanjima kod projektiranja dalekovoda tijekom dugogodišnjeg razdoblja i to za:

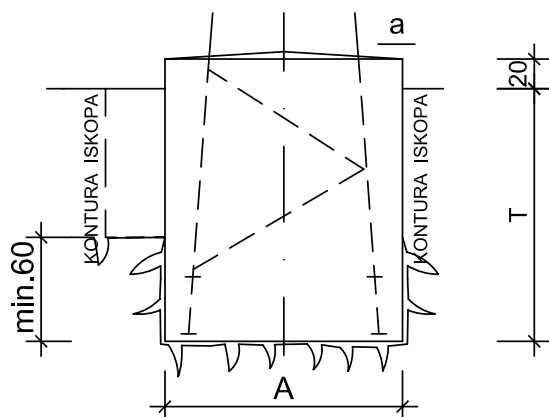
- ▶ šljunkovita i šljunkovito-pjeskovita tla, pješčenjake, fliš i sl.  
 bez podzemne vode,  $\sigma_{dop} = 250 \text{ kN/m}^2$   
 sa podzemnom vodom,  $\sigma_{dop} = 200 \text{ kN/m}^2$
- ▶ glinovita i glinovito-pjeskovita tla  
 bez podzemne vode,  $\sigma_{dop} = 150 \text{ kN/m}^2$   
 sa podzemnom vodom,  $\sigma_{dop} = 120 \text{ kN/m}^2$
- ▶ za temelje u čvrstoj stijeni nosivosti,  $\sigma_{dop} > 500 \text{ kN/m}^2$  određene su minimalne dimenzije uvjetovane geometrijom temeljnog dijela konstrukcije stupa i načinom izvedbe temelja.

Temelj se izvodi kao betonski ne armirani blok bez stope, radi jednostavnije izvedbe, u koji se ubetonira temeljni dio konstrukcije. Za lakšu montažu, kod veće dubine temeljenja predviđena je konstrukcija temeljnih nastavaka za koje se mogu primjeniti dimenzije profila manje od dimenzija pojasnika stupa. Potrebno je koristiti beton, razred tlačne čvrstoće betona C20/25, koji starenjem ne gubi čvrstoću.

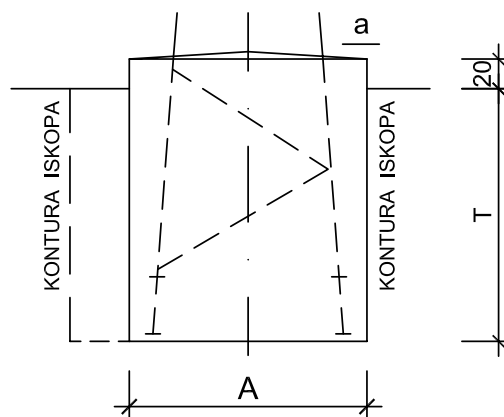
Standardno se temelj izvodi sa krunom visine  $d = 20$  cm iznad terena. U slučaju potrebe (poplavna voda, povećanje sigurnosne visine do vodiča, izrada na kosom platou i sl.) izvodi se odgovarajuće povišenje temelja.

Za tlo lošijih karakteristika i uvjeta, koji odstupaju od predviđenih, kao i za drugačiju tehnologiju izvođenja (npr. plitki temelji), potrebno je proračunati odgovarajuće temelje. Pri tome treba uvažavati standardnu duljinu temeljnog dijela konstrukcije (L) svakog stupa ili konzultirati proizvođača konstrukcije zbog eventualne izrade novog, prilagođenog temeljnog dijela (npr. za sidrene vijke).

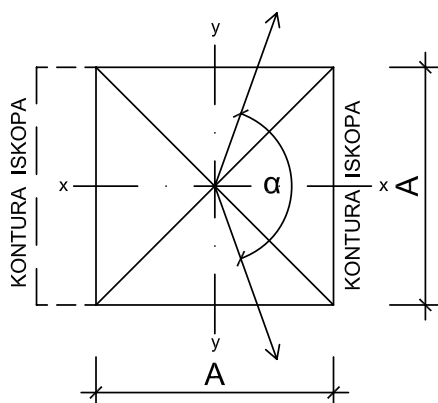
STIJENA



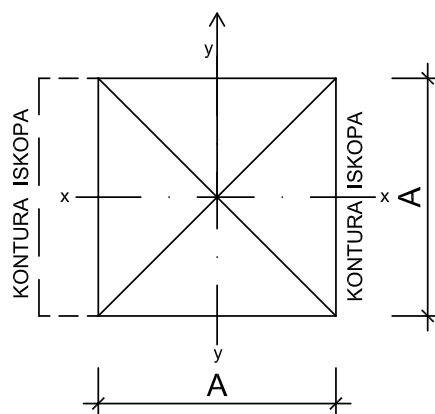
RASTRESITO TLO  
I TLO U PODZEMNOJ VODI



KUTNORASTERETNI STUP, KR  
 $\alpha$  - kut skretanja trase



KRAJNI STUP,  $K_a 90^\circ$



### KARAKTERISTIKE TLA ZA PREPORUČENE DIMENZIJE TEMELJA

TLO	GLINOVITO - PJESKOVITO		ŠLJUNKOVITO - PJESKOVITO, FLIŠ, PJEŠČANICI I SL		STIJENA
	NE	DA	NE	DA	
PODZEMNA VODA	NE	DA	NE	DA	NE
$\min \sigma_{dop}$ (kN/m <sup>2</sup> )	150	120	250	200	>500
$\min \gamma$ (kN/m <sup>3</sup> )	18	9	18	9	19
$\min C_t$ (kN/cm <sup>3</sup> )	0.07	0.04	0.11	0.06	0.17
$\min b$ (stupnjevi)	10	7	14	11	20
$\min m_b$	0.40	0.35	0.4	0.35	0.45





[www.dalekovod.com](http://www.dalekovod.com)